



ClearFlood

BVP650 LED300--4S/740 PSU DX50 ALU

ClearFlood - LED module 30000 lm - LED -
Strömförsörjningsenhet - Extra bred ljusfördelning 50 -
Aluminium

ClearFlood Large är utformad för användning i ett stort antal strålkastarapplikationer, och de olika styrfunktionerna och gränssnitten gör den till ett framtidssäkert och effektivt val. ClearFlood Large låter dig välja exakt rätt ljusflöde för ditt projekt, och den högeffektiva optiken i kombination med toppmodern LED-teknologi ger optimalt värde för pengarna och energibesparingar på upp till 40 % (utan extra ljusstyrning). Det breda utbudet optik säkerställer maximal användningsflexibilitet och armaturen är väldigt enkel att installera – allt du behöver göra är att koppla in den och välja de inställningar som passar dig bäst. ClearFlood Large är perfekt för uppgradering av befintlig konventionell teknologi och integrering av intelligent ljusstyrning utan elektrisk nyinstallation och byte av stolpar.

Produktdata

Allmän information

Antal ljuskällor	120 [120 st]
Lampfamiljskod	LED300 [LED module 30000 lm]
Lampversion	4S [4th generation, screw fixation]
Ljuskällans färg	740 neutralvit
Utbytbar ljuskälla	Ja
Antal driftdonsenheter	2 st
Driftdon	Elektronisk
Driftdon/strömenhet/transformator	PSU [Strömförsörjningsenhet]
Driftdon ingår	Ja
Optikavskärmning/optiktyp	FG [plant glas]

Armaturens ljusfördelning	88° x 187°
Styrgränssnitt	-
Anslutning	3-polig anslutningsenhet
Kabel	-
Skyddsklass IEC	Säkerhetsklass I
Glödtrådtest	Temperatur 960 °C, under 5 s
Säkerhetsmärkning, antändlighet	F [För montering på normalantändligt underlag]
CE-märkning	CE märkning
ENEC-märkning	ENEC märkning
UL-märkning	No

Garantitid	5 år
Optic type outdoor	Extra bred ljusfördelning 50
Remarks	*-Per Lighting Europe guidance paper "Evaluating performance of LED based luminaires - January 2018": statistically there is no relevant difference in lumen maintenance between B50 and for example B10. Therefore the median useful life (B50) value also represents the B10 value. * Vid extrema omgivningstemperaturer kan armaturen dimras automatiskt för att skydda komponenterna
Konstant ljusflöde	Nej
Reservdelar finns tillgängliga	Ja
Antal produkter på en automatsäkring	4
Service under hela livscykeln	Underhållsservice
Fotobiologisk risk	Risk group 1
Möjligheter att återvinna produkten	80%
RoHS-märkning	ROHS märke
WEEE-märkning	WEEE märkning
LED engine type	LED
Product Family Code	BVP650 [ClearFlood]

Ljusteknik

Uppåtriktat ljusflödesförhållande	0
Standardvinkel för stoltoppsmontage	0°
Standardvinkel för sidoingång	0°

Drift och elektricitet

Ingående spänning	220-240 V
Ingångsfrekvens	50-60 Hz
Styrsignalens spänning	-
Ingående ström	53 A
Strömrusningstid	0,3 ms
Driftdomsström	571 mA
Effektfaktor (max)	0,98
Effektfaktor (min)	0,96
Effektfaktor (nom)	0,9

Styrenheter och dimring

Dimbara	No
---------	----

Mekanik och armaturhus

Armaturhusets material	Pressgjuten aluminium
Material i reflektor	-
Material i optiken	Akryl
Optisk kupa/linsmaterial	Glas
Fixeringsmaterial	Steel
Monteringsenhet	MBA [Montagefäste justerbart]

Optisk glaskupa/optikens form	Plan
Ytbehandling på optikavskärmning/lins	Klar
Vridmoment	35
Total längd	562 mm
Total bredd	580 mm
Total höjd	95 mm
Effective projected area	0,26 m ²
Färg	Aluminium

Användning och godkännande

Kod för kapslingsklass	IP66 [Dammtät, strålskyddad]
Skyddskod för mekanisk påverkan	IK09 [10 J]
Överspänningsskydd (vanlig/differentiell)	Armatur med överspänningsskydd upp till 6 kV differentiell impedans och 8 kV vanlig impedans

Ursprunglig prestanda (IEC-kompatibel)

Initialt ljusflöde	25200 lm
Tolerans för ljusflöde	+/-7%
Initialt LED-ljusutbyte	140 lm/W
Init. korr. färgtemperatur	4000 K
Init. Färgåtergivningsindex	≥70
Initial kromaticitet	(0.380, 0.390) SDCM <5
Initial ineffekt	180 W
Tolerans för energiförbrukning	+/-11%

Prestanda över tid (IEC-kompatibel)

Control gear failure rate at median useful life 100000 h	10 %
Lumen maintenance at median useful life* 100000 h	L92

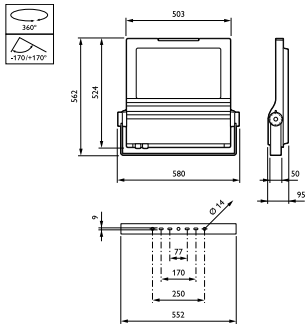
Användningsförhållanden

Omgivningstemperatur	-40 till +50 °C
Performance ambient temperature Tq	25 °C

Produktdata

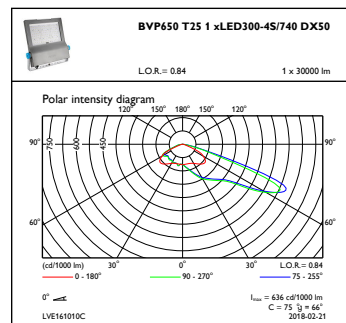
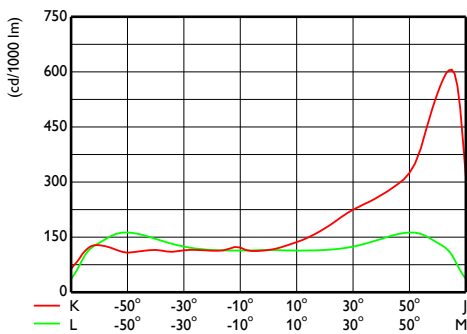
Fullständig produktkod	871869909069200
Beställningsproduktnamn	BVP650 LED300--4S/740 PSU DX50 ALU
EAN/UPC - Produkt	8718699090692
Beställningsnummer	09069200
Räknare - Antal per förpackning	1
Räknare - antal förpackningar per kartong	1
Materialnummer (12NC)	912300023547
Nettovikt (stycke)	16,150 kg

Måttskiss



ClearFlood BVP650/651

Fotometriska data



OFCS1_BVP650T251xLED300-4S740DX50

OFPC1_BVP650T251xLED300-4S740DX50

