



Luma

BGP625 LED240-4S/740 I DM11 GR DDF27 SRG

LUMA 2 - 120 x - LED module 24000 lm - 4th generation, screw fixation - 740 Neutralweiß - LED-Treiber dimmbar DynaDimmer - Schutzklasse I - Mittlere Lichtverteilung 11 - OLC-Microlinsenoptik aus PMMA - Grau - DynaDimmer feste Presets 27 - Dimming via DynaDimmer integrated in ballast or driver - Überspannungsschutz 10kV kV - No - Mastansatz Ø 62 mm

Mit der Leuchtenserie Luma stellt Philips eine hocheffiziente LED-Alternative für nahezu alle Anwendungsbereiche vor. Mit einer Lebensdauer von bis zu 100.000 Stunden können Sie die Luma "Montieren & Vergessen": Leuchtmittelwechsel werden überflüssig. Jede Luma wird nach Ihren Vorgaben und Projektanforderungen einzeln konfiguriert. Dank des programmierbaren Treibers und der Konfigurationssoftware L-Tune kann der Lichtstrom exakt an die jeweilige Projektanforderung angepasst werden. Ein entscheidender Schritt in Richtung individuelle Beleuchtungslösung. Lichtfarbe, Beleuchtungsqualität, Energieverbrauch, Lebensdauer, Investitionskosten oder Lebenszykluskosten – Sie entscheiden, was für Ihr Projekt besonders wichtig ist und konfigurieren Ihre individuelle Beleuchtungslösung: Von der einfachen Ausführung mit geringen Anschaffungskosten bis zur effizientesten Lösung mit dem größten langfristigen Sparpotential.

Produkt Daten

Allgemeine Eigenschaften			
Anzahl Lichtquellen	120 [120 x]	Lichtquelle austauschbar	Ja
Lampenfamiliencode	LED240 [LED module 24000 lm]	Anzahl Vorschaltgeräte	1 Einheit
Lampenversion	4S [4th generation, screw fixation]	Betriebsgerät	PSDD [LED-Treiber dimmbar DynaDimmer]
Farbe der Lichtquelle	740 Neutralweiß	Betriebsgerät inklusive	Ja
		Typ optische Abdeckung/Linse	AC-MLO [OLC-Microlinsenoptik aus PMMA]

Ausstrahlungswinkel Leuchte	78° - 14° x 156°
Lichtregelung	DDF27 [DynaDimmer feste Presets 27]
Steuerungsschnittstelle	Dynamix DMX
Lichtregelung	Dimming via DynaDimmer integrated in ballast or driver
Anschluss	3-poliger Anschlussblock
Kabel	No
IEC-Schutzart	Schutzklasse I
Entflammbarkeitszeichen	NO [nein]
CE-Zeichen	ja
ENEC-Zeichen	ENEC Zeichen
Garantiedauer	5 Jahre
Optic type outdoor	Mittlere Lichtverteilung 11
Hinweis	* LightingEurope, der Fachverband der europäischen Lichtindustrie informiert im „Leitfaden zur Bewertung der Leistungsfähigkeit von LED-Leuchten – Januar 2018“: Statistisch gesehen gibt es keinen relevanten Unterschied im Lichtstromrückgang bei B50 oder zum Beispiel B10. Deshalb stellt der Wert der Mittleren Nutzlebensdauer B50 auch den B10-Wert dar. Wird der B-Wert nicht angegeben, gilt die Angabe des Lichtstromrückgangs für B50 (=B10). Die Kommunikation der „Nutzlebensdauer (LxxBxx)“ wird zukünftig als „Mittlere Nutzlebensdauer (Lxx)“ bezeichnet, die den B50-Wert darstellt. Dabei wird anstatt z. B. „Nutzlebensdauer (L80B50)“ neu „Mittlere Nutzlebensdauer (L80)“ kommuniziert. * Bei extremen Umgebungstemperaturen kann die Leuchte automatisch abgedimmt werden, um Komponenten zu schützen
Montagebolzen	Länge 30mm
Konstante Lichtabstrahlung	Nein
Max Anzahl pro Sicherungsautomat	8
RoHS-Zeichen	RoHS mark
LED engine type	LED
Product Family Code	BGP625 [LUMA 2]

Lichttechnische Daten

Nach oben gerichtete Lichtstromrate	0
Standardaufneigung Aufsatzmontage	-
Standardaufneigung Ansatzmontage	0°

Elektrische Kenndaten

Eingangsspannung	220 bis 240 V
Eingangsfrequenz	50 bis 60 Hz
Einschaltstrom	53 A
Einschaltzeit	0,3 ms

Leistungsfaktor (min.)	0.96
-------------------------------	------

Dimmen

Dimmbar	Nein
----------------	------

Mechanische Kenndaten

Gehäusematerial	Aluminium
Reflektor-Material	-
Optisches Material	Polycarbonat
Material optische Abdeckung/Linse	Polycarbonat
Befestigungsmaterial	Aluminium
Montagevorrichtung	625 [Mastansatz Ø 62 mm]
Form optische Abdeckung/Linse	flach
Veredelung optische Abdeckung/Linse	Klar
Neigungswinkel	0° voreingestellt
Gesamte Länge	876 mm
Gesamte Breite	435 mm
Gesamte Höhe	130 mm
Gesamter Durchmesser	62 mm
Effective projected area	0,067 m²
Farbe	Grau

Zulassungen und Anwendungseigenschaften

Schutzart (IP)	IP66 [Schutz gegen Eindringen von Staub, strahlwassergeschützt]
Schlagfestigkeit (IK)	IK09 [IK09]
Überspannungsschutz (allgemein/differenziell)	Überspannungsschutz 10kV kV

Initialkennwerte (IEC konform)

Lichtstrom-Neuwert	21600 lm
Lichtstromtoleranz	+/-7%
Initiale Leuchtenlichtausbeute	152 lm/W
Init. korr. Farbtemperatur	4000 K
Init. Farbwiedergabeindex	≥70
Initialer Farbraum	(0.382, 0.379) SDCM <5
Systemleistung	142 W
Toleranz Leistungsaufnahme	+/-11%

Lebensdauer kennwerte (IEC konform)

Betriebsgeräte-Ausfallrate bei Mittlerer Nutzlebensdauer von 100.000 h	10 %
Lichtstromstabilität während der Nutzlebensdauer von 100.000 Stunden, bei 25 °C	L94

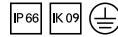
Anwendungsparameter

Umgebungstemperaturbereich	-40 bis +50 °C
Performance ambient temperature Tq	25 °C
Maximaler Dimmlevel	Nicht zutreffend

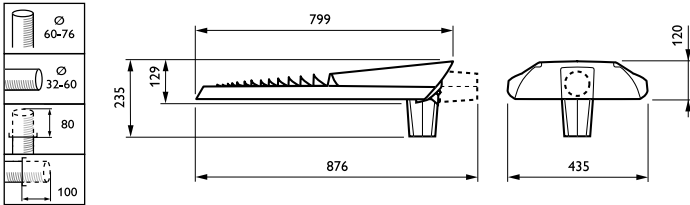
Produktdaten

Gesamt-Produktcode	871869911593700
Bestell-Produktname	BGP625 LED240-4S/740 I DM11 GR DDF27 SRG
EAN/UPC - Produkt	8718699115937
Bestellcode	11593700
Anzahl pro Verpackung	1

Anzahl pro Umverpackung	1
Material-Nr. (12NC)	912300023806
Nettogewicht (Einzelteil)	14,700 kg

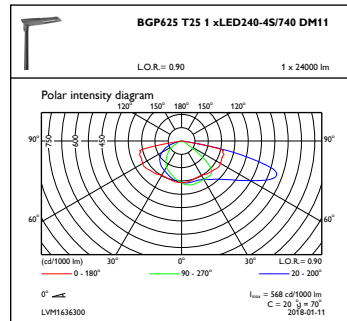
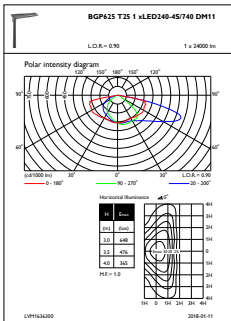


Abmessungsskizzen



Luma BGP621-627

Photometrische Daten



OFPL1_BGP625T251xLED240-4S740DM11

OFPC1_BGP625T251xLED240-4S740DM11

