



# Luma

## BGP625 LED340-4S/740 I DM11 GR DDF27 SRG

LUMA 2 - 120 x - LED module 34000 lm - 4th generation, screw fixation - 740 Neutralweiß - LED-Treiber dimmbar DynaDimmer - Schutzklasse I - Mittlere Lichtverteilung 11 - OLC-Microlinsenoptik aus PMMA - Grau - DynaDimmer feste Presets 27 - Dimming via DynaDimmer integrated in ballast or driver - Überspannungsschutz 10kV kV - No - Mastansatz Ø 62 mm

Mit der Leuchtenserie Luma stellt Philips eine hocheffiziente LED-Alternative für nahezu alle Anwendungsbereiche vor. Mit einer Lebensdauer von bis zu 100.000 Stunden können Sie die Luma "Montieren & Vergessen": Leuchtmittelwechsel werden überflüssig. Jede Luma wird nach Ihren Vorgaben und Projektanforderungen einzeln konfiguriert. Dank des programmierbaren Treibers und der Konfigurationssoftware L-Tune kann der Lichtstrom exakt an die jeweilige Projektanforderung angepasst werden. Ein entscheidender Schritt in Richtung individuelle Beleuchtungslösung. Lichtfarbe, Beleuchtungsqualität, Energieverbrauch, Lebensdauer, Investitionskosten oder Lebenszykluskosten – Sie entscheiden, was für Ihr Projekt besonders wichtig ist und konfigurieren Ihre individuelle Beleuchtungslösung: Von der einfachen Ausführung mit geringen Anschaffungskosten bis zur effizientesten Lösung mit dem größten langfristigen Sparpotential.

### Produkt Daten

Allgemeine Eigenschaften			
Anzahl Lichtquellen	120 [ 120 x]	Lichtquelle austauschbar	Ja
Lampenfamiliencode	LED340 [ LED module 34000 lm]	Anzahl Vorschaltgeräte	1 Einheit
Lampenversion	4S [ 4th generation, screw fixation]	Betriebsgerät	PSDD [ LED-Treiber dimmbar DynaDimmer]
Farbe der Lichtquelle	740 Neutralweiß	Betriebsgerät inklusive	Ja
		Typ optische Abdeckung/Linse	AC-MLO [ OLC-Microlinsenoptik aus PMMA]

<b>Ausstrahlungswinkel Leuchte</b>	78° - 14° x 156°
<b>Lichtregelung</b>	DDF27 [ DynaDimmer feste Presets 27]
<b>Steuerungsschnittstelle</b>	Dynamix DMX
<b>Lichtregelung</b>	Dimming via DynaDimmer integrated in ballast or driver
<b>Anschluss</b>	3-poliger Anschlussblock
<b>Kabel</b>	No
<b>IEC-Schutzart</b>	Schutzklasse I
<b>Entflammbarkeitszeichen</b>	NO [ nein]
<b>CE-Zeichen</b>	ja
<b>ENEC-Zeichen</b>	ENEC Zeichen
<b>Garantiedauer</b>	5 Jahre
<b>Optic type outdoor</b>	Mittlere Lichtverteilung 11
<b>Hinweis</b>	* LightingEurope, der Fachverband der europäischen Lichtindustrie informiert im „Leitfaden zur Bewertung der Leistungsfähigkeit von LED-Leuchten – Januar 2018“: Statistisch gesehen gibt es keinen relevanten Unterschied im Lichtstromrückgang bei B50 oder zum Beispiel B10. Deshalb stellt der Wert der Mittleren Nutzlebensdauer B50 auch den B10-Wert dar. Wird der B-Wert nicht angegeben, gilt die Angabe des Lichtstromrückgangs für B50 (=B10). Die Kommunikation der „Nutzlebensdauer (LxxBxx)“ wird zukünftig als „Mittlere Nutzlebensdauer (Lxx)“ bezeichnet, die den B50-Wert darstellt. Dabei wird anstatt z. B. „Nutzlebensdauer (L80B50)“ neu „Mittlere Nutzlebensdauer (L80)“ kommuniziert. * Bei extremen Umgebungstemperaturen kann die Leuchte automatisch abgedimmt werden, um Komponenten zu schützen
<b>Montagebolzen</b>	Länge 30mm
<b>Konstante Lichtabstrahlung</b>	Nein
<b>Max Anzahl pro Sicherungsautomat</b>	8
<b>RoHS-Zeichen</b>	RoHS mark
<b>LED engine type</b>	LED
<b>Product Family Code</b>	BGP625 [ LUMA 2]

## Lichttechnische Daten

<b>Nach oben gerichtete Lichtstromrate</b>	0
<b>Standardaufneigung Aufsatzmontage</b>	-
<b>Standardaufneigung Ansatzmontage</b>	0°

## Elektrische Kenndaten

<b>Eingangsspannung</b>	220 bis 240 V
<b>Eingangsfrequenz</b>	50 bis 60 Hz
<b>Einschaltstrom</b>	53 A
<b>Einschaltzeit</b>	0,3 ms

<b>Leistungsfaktor (min.)</b>	0.98
-------------------------------	------

## Dimmen

<b>Dimmbar</b>	Nein
----------------	------

## Mechanische Kenndaten

<b>Gehäusematerial</b>	Aluminium
<b>Reflektor-Material</b>	-
<b>Optisches Material</b>	Polycarbonat
<b>Material optische Abdeckung/Linse</b>	Polycarbonat
<b>Befestigungsmaterial</b>	Aluminium
<b>Montagevorrichtung</b>	625 [ Mastansatz Ø 62 mm]
<b>Form optische Abdeckung/Linse</b>	flach
<b>Veredelung optische Abdeckung/Linse</b>	Klar
<b>Neigungswinkel</b>	0° voreingestellt
<b>Gesamte Länge</b>	876 mm
<b>Gesamte Breite</b>	435 mm
<b>Gesamte Höhe</b>	130 mm
<b>Gesamter Durchmesser</b>	62 mm
<b>Effective projected area</b>	0,067 m²
<b>Farbe</b>	Grau

## Zulassungen und Anwendungseigenschaften

<b>Schutzart (IP)</b>	IP66 [ Schutz gegen Eindringen von Staub, strahlwassergeschützt]
<b>Schlagfestigkeit (IK)</b>	IK09 [ IK09]
<b>Überspannungsschutz (allgemein/differenziell)</b>	Überspannungsschutz 10kV kV

## Initialkennwerte (IEC konform)

<b>Lichtstrom-Neuwert</b>	30260 lm
<b>Lichtstromtoleranz</b>	+/-7%
<b>Initiale Leuchtenlichtausbeute</b>	144 lm/W
<b>Init. korr. Farbtemperatur</b>	4000 K
<b>Init. Farbwiedergabeindex</b>	≥70
<b>Initialer Farbraum</b>	(0.382, 0.379) SDCM <5
<b>Systemleistung</b>	210 W
<b>Toleranz Leistungsaufnahme</b>	+/-11%

## Lebensdauer kennwerte (IEC konform)

<b>Betriebsgeräte-Ausfallrate bei Mittlerer Nutzlebensdauer von 100.000 h</b>	10 %
<b>Lichtstromstabilität während der Nutzlebensdauer von 100.000 Stunden, bei 25 °C</b>	L92

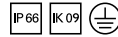
## Anwendungsparameter

<b>Umgebungstemperaturbereich</b>	-40 bis +50 °C
<b>Performance ambient temperature Tq</b>	25 °C
<b>Maximaler Dimmlevel</b>	Nicht zutreffend

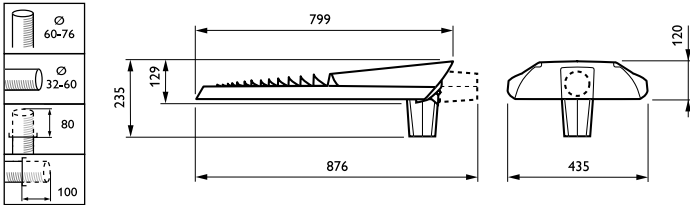
Produktdaten

Gesamt-Produktcode	871869911594400
Bestell-Produktname	BGP625 LED340-4S/740 I DM11 GR DDF27 SRG
EAN/UPC - Produkt	8718699115944
Bestellcode	11594400
Anzahl pro Verpackung	1

Anzahl pro Umverpackung	1
Material-Nr. (12NC)	912300023807
Nettogewicht (Einzelteil)	14,700 kg

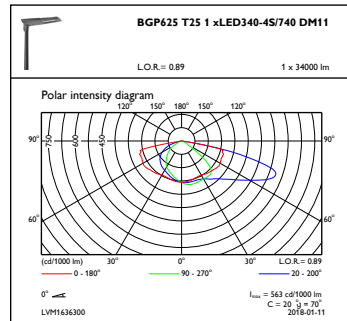
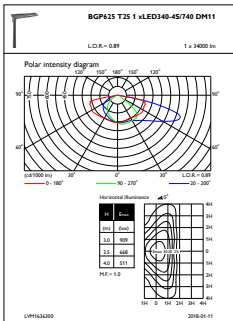


Abmessungsskizzen



Luma BGP621-627

Photometrische Daten



OFPL1\_BGP625T251xLED340-4S740DM11

OFPC1\_BGP625T251xLED340-4S740DM11

