



OptiVision LED gen2

BVP525 1800/740 230V HGB DX50 D9 T25 100

OptiVision LED gen2 - LED High Brightness - 740 Neutraali valkoinen - 230 V - Epäsymmetrinen leveä keila

Philipsin OptiVision LED gen2 -valonheitinjärjestelmä on täydellinen ratkaisu sekä yksinkertaisiin että erittäin vaativiin alue- ja urheiluvalaistuskohteisiin. Tehokkaissa valonheittimissä on kaksi tai kolme ledimoduulia, jotka toimivat erillisen liitäntälaitteen kanssa, joka asennetaan joko erilleen valonheittimestä (BV) tai esiasennettuna valaisimen asennuskiinnikkeeseen (HGB), mikä helpottaa asennusta ja pienentää alkuinvestointia. Ne myös täyttävät tiukimmat suorituskykyvaatimukset, ja niiden valon laatu on erinomainen. Lisäksi ne ovat turvallisia ja valaisevat miellyttävästi. Kun OptiVision LED gen2 -järjestelmää käytetään yhdessä Philipsin edistyneiden ohjausjärjestelmien ja tunnistimien kanssa, energiankulutus pienenee ja joustavuus lisääntyy (välitön syttyminen, ohjelmoitavat valotasot). Valonheittimet ovat lisäksi yhteensopivia muiden ulkoisten ohjausjärjestelmien kanssa DALI-protokollan ansiosta.

Tuotetiedot

Yleistä tietoa			
Lamppuperheen koodi	LED-HB [LED High Brightness]	Liitäntä	Pistolliitin ja vedonpoistin
Valonlähteen väri	740 Neutraali valkoinen	Kaapeli	-
Valonlähde vaihdettavissa	Kyllä	Suojausluokka IEC	Suojausluokka I
Liitäntälaitteiden määrä	1 yksikkö	Tulenarkuusmerkintä	NO [-]
Virtalähde/virtayksikkö/muuntaja	PSD-E [Tehonsyöttöyksikkö, DALI-liitäntä, ulkoinen]	CE-merkintä	CE-merkintä
Liitäntälaitteiden sisältö toimitukseen	Kyllä	ENEC-merkintä	ENEC-merkintä
Optisen kuvun/linssin tyyppi	PC [Polykarbonaattikupu/-suoja]	Takuuaika	5 vuotta
Valaisimen valokeilan hajautus	90° x 136°	Optic type outdoor	Epäsymmetrinen leveä keila
Ohjauskäyttöliittymä	DALI	Remarks	*-Per Lighting Europe guidance paper "Evaluating performance of LED based luminaires - January 2018": statistically there is no relevant difference in lumen

OptiVision LED gen2

	maintenance between B50 and for example B10. Therefore the median useful life (B50) value also represents the B10 value. * Äärimmäisissä ympäristön lämpötiloissa valaisin voi automaattisesti himmentyä komponenttien suojelemiseksi.
Vakiovalo-ominaisuus	Ei
MCB-tuotteiden määrä	-
RoHS-merkintä	RoHS-merkintä
LED engine type	LED
Product Family Code	BVP525 [OptiVision LED gen2]

Valon tekniset tiedot

Ylös suuntautuvan valovirran osuus	0
Vakiokallistuskulma pylvään päässä	-
Vakiokallistuskulma sivuasennuksessa	-

Käyttö ja sähkö tiedot

Ottojännite	230 V
Syöttötaajuus	50 Hz
Kytkevävirtasysäys	30 A
Syttymisaika	16 ms
Tehokerroin (min.)	0.95

Ohjausjärjestelmät ja himmennys

Himmennettävä	Kyllä
---------------	-------

Mekaaniset tiedot ja runko

Rungon materiaali	Alumiini
Heijastimen materiaali	Polykarbonaatti
Optiikan materiaali	Polykarbonaatti
Optiikan kuvun/linssin materiaali	Polykarbonaatti
Kiinnitysmateriaali	Aluminum
Asennuslaite	MBA [Säädettävä asennuskiinnike]
Optiikan kuvun/linssin muoto	Litteä
Optiikan kuvun/linssin viimeistely	Kirkas
Kokonaispituus	750 mm
Kokonaisleveys	616 mm
Kokonaiskorkeus	600 mm
Effective projected area	0,39 m ²
Väri	Alumiini

Hyväksyntä ja käyttökohteet

IP-luokka	IP66 [Pölytiivis, suojaus vesisuihkulta]
Mek. iskun suojauskoodi	IK08 [5 J ilkeivaltasuojaus]

Suorituskyky alussa (IEC-yhteensopiva)

Valovirta alussa	180000 lm
Valovuotoleranssi	+/-7%
LED-valaisimen tehokkuus alussa	109 lm/W
Alun vast. värilämpötila	4000 K
Alun Värintoistoindeksi	≥70
Alkukromaattisuus	(0.367, 0.358) SDCM <5
Ottoteho alussa	1314 W
Tehonkulutustoleranssi	+/-10%

Suorituskyky ajan mittaan (IEC-yhteensopiva)

Control gear failure rate at median useful life 100000 h	10 %
Lumen maintenance at median useful life* 100000 h	L80

Käyttökohteiden olosuhteet

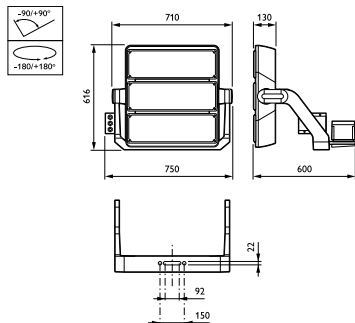
Ympäristölämpötila-alue	-40 ... +50 °C
Performance ambient temperature Tq	25 °C
Suurin himmennystaso	10%

Tuotetiedot

Koko tuotekoodi	871869911612500
Tilaustuotteen nimi	BVP525 1800/740 230V HGB DX50 D9 T25 100
EAN/UPC – tuote	8718699116125
Tilauuskoodi	11612500
Osoittaja – määrä/pakkaus	1
Osoittaja – pakkauksia ulommassa laatikossa	1
Materiaalinumero (12NC)	912300023825
Nettopaino (kappale)	34,000 kg

OptiVision LED gen2

Mittapiirros



OptiVision LED BVP500/515/520/525

