



# OptiVision LED Gen2 BVP515/BVP525

**BVP515 1200/740 230V HGB DX50 D9 T25 100**

OptiVision LED gen2 - LED High Brightness - 740 neutraalwit - 230 V - Asymmetrische brede bundel

Het OptiVision gen2 LED-schijnwerpersysteem van Philips biedt een complete oplossing voor verlichtingstoepassingen voor algemene en recreatiesportterreinen, van de eenvoudigste tot de meest complexe. De schijnwerpers met hoog rendement worden geleverd met drie of twee LED-lichtmodules die werken met een externe driverdoos, die los of gemonteerd kan worden gebruikt – los voor gebruik op afstand van de schijnwerper (BV-uitvoering), of geplaatst op de montagebeugel van de schijnwerper (HGB-uitvoering) voor installatiegemak en lagere initiële kosten. Ze voldoen aan de hoogste prestatienormen, bieden een uitstekende lichtkwaliteit en waarborgen veiligheid en visueel comfort. OptiVision LED gen2 biedt nieuwe mogelijkheden om het energieverbruik te reduceren en de flexibiliteit te verhogen (onmiddellijk starten, programmeerbare verlichtingsniveaus) bij gebruik in combinatie met de geavanceerde systeemregelaars van Philips. De schijnwerpers zijn ook compatibel met andere externe regelsystemen via het DALI-protocol.

## Product gegevens

Algemene informatie		Type lichtkap/lens	Polycarbonaat schaal/lichtkap
Code lampenfamilie	LED-HB [ LED High Brightness]	Lichtbundelspreiding armatuur	90° x 136°
Kleur lichtbron	740 neutraalwit	Besturingsinterface	DALI
Lichtbron vervangbaar	Ja	Aansluiting	Insteekconnector en trekontlasting
Aantal VSA-units	1 unit	Kabel	-
Driver/voedingsunit/transformator	PSD-E [ Voedingsunit met DALI-interface, extern]	IEC beschermingsklasse	Veiligheidsklasse I
Driver meegeleverd	Ja	Brandbaarheidsmerkteken	-
		CE-markering	CE-markering

## OptiVision LED Gen2 BVP515/BVP525

ENEC-merkteken	ENEC-markering
Garantieperiode	5 jaar
Optic type outdoor	Asymmetrische brede bundel
Remarks	*-Per Lighting Europe guidance paper "Evaluating performance of LED based luminaires - January 2018": statistically there is no relevant difference in lumen maintenance between B50 and for example B10. Therefore the median useful life (B50) value also represents the B10 value. * Bij extreme omgevingstemperaturen kan de armatuur automatisch dimmen om onderdelen te beschermen
Constance lichtopbrengst	No
Aantal producten op MCB (16A type B)	-
RoHS-merkteken	RoHS mark
Moduletype lichtbron	LED
Product Family Code	BVP515 [ OptiVision LED gen2]

### Eisen aan armatuurontwerp

Opwaarts-lichtverhouding	0
Standaard kantelhoek opzetmontage	-
Standaard kantelhoek opschuifmontage	-

### Bedrijfs- en Elektrische gegevens

Ingangsspanning	230 V
Ingangsfrequentie	50 Hz
Aanloopstroom	30 A
Duur aanloopstroom	16 ms
Power Factor (min.)	0.95

### Regelsystemen en Dimmers

Dimbaar	Ja
---------	----

### Mechanische eigenschappen en Behuizing

Materiaal behuizing	Aluminium
Reflectormateriaal	Polycarbonaat
Optisch materiaal	Polycarbonaat
Materiaal lichtkap/lens	Polycarbonaat
Bevestigingsmateriaal	Aluminium
Montageapparaat	MBA [ Instelbare montagebeugel]
Vorm lichtkap/lens	Flat
Afwerking lichtkap/lens	Helder
Lengte armatuur	750 mm

Breedte armatuur	616 mm
Hoogte armatuur	600 mm
Effective projected area	0,34 m²
Kleur	Aluminium

### Goedkeuring en Toepassing

IP-beschermingsklasse	IP 66 [ Bescherming tegen binnendringen van stof, straalwaterdicht]
Slagvastheidscode	IK08 [ 5 J, beschermd tegen vandalisme]

### Initiële prestaties (conform IEC)

Initiële lichtstroom	120000 lm
Lichtstroomtolerantie	+/-7%
Initieel rendement LED-armatuur	109 lm/W
Initiële gecorreleerde kleurtemperatuur	4000 K
Initiële kleurweergave-index	≥70
Initiële kleurkwaliteit	(0,367, 0,358) SDCM <5
Initieel ingangsvermogen	878 W
Tolerantie energieverbruik	+/-10%

### Prestaties gedurende de tijd (conform IEC)

Uitvalpercentage driver na 100.000 u	10 %
Lumenbehoud bij levensduur van 100.000 uur bij 25 °C	L80

### Toepassingsomstandigheden

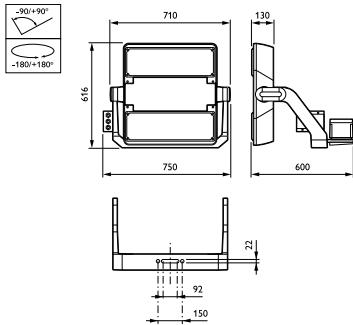
Bereik omgevingstemperatuur	-40 tot +50 °C
Performance ambient temperature Tq	25 °C
Maximaal dimniveau	10%

### Productgegevens

Volledige productcode	871869911616300
Productnaam voor bestelling	BVP515 1200/740 230V HGB DX50 D9 T25 100
EAN/UPC - Product	8718699116163
Bestelcode	11616300
Local Code	BVP515124HGBD
Numerator - Aantal per pak	1
Numerator - Dozen per buitendoos	1
Materiaalnr. (12NC)	912300023829
Netto gewicht (per stuk)	34,000 kg

# OptiVision LED Gen2 BVP515/BVP525

## Maatschets



OptiVision LED BVP500/515/520/525

