



ClassicStreet

BDP794 LED53-4S/740 PSU II DS50 MK-WH GF

ClassicStreet Top - LED module 5300 lm - 740 neutrální bílá - Power supply unit - Bezpečnostní třída II - Symetrický rozptyl 50 - Skleněný matný - BK - Externí konektor - Kabel 1,0 m s konektorem kompatibilním s Wieland/Adels, dvoupólový - Horní montáž pro průměr 60 mm

Svítilna ClassicStreet odkazující na tradiční půvab pouličních luceren 20. století spojuje elegantní design s nenápadnými prvky svítidel z minulosti a zároveň vyhovují dnešním požadavkům na městské osvětlení. Svítidlo ClassicStreet s návrhem postaveným na jeho LED modulu dosahuje výjimečného světelného a energetického výkonu díky optimalizované platformě LEDGINE-O a optice přizpůsobené konkrétním aplikacím. Jeho design využívající lehké křivky spolu se speciálními výložníky a sloupy vytváří moderní vzhled, který zkrášluje město a vytváří úžasnou a hřejivou atmosféru ve dne i v noci. Nejen v historických a tradičních architektonických prostorách, ale i v moderních městských prostředích. Svítidla ClassicStreet jsou navíc vybavena speciálním světelným prvkem pro ochranu tmavé noční oblohy.

Údaje o produktu

General Information			
Počet světelných zdrojů	20 [20 pcs]	Včetně předřadníku	Ano
Kód řady zdroje	LED53 [LED module 5300 lm]	Typ optického krytu / čoček	GF [Skleněný matný]
Verze světelného zdroje	4S [4th generation, screw fixation]	Divergence světelného paprsku svítidla	152° x 155°
Barva světelného zdroje	740 neutrální bílá	Připojení	Externí konektor
Vyměnitelnost světelného zdroje	Ne	Kabel	Kabel 1,0 m s konektorem kompatibilním s Wieland/Adels, dvoupólový
Počet předřadниковých jednotek	1 unit	Třída ochrany IEC	Bezpečnostní třída II
Předřadník / napájecí jednotka / transformátor	PSU [Power supply unit]	Značka hořlavosti	NO [-]
		Značka CE	CE mark

Značka ENEC	ENEC mark
Záruční lhůta	5 let
Optic type outdoor	Symetrický rozptyl 50
Remarks	*-Per Lighting Europe guidance paper "Evaluating performance of LED based luminaires - January 2018": statistically there is no relevant difference in lumen maintenance between B50 and for example B10. Therefore the median useful life (B50) value also represents the B10 value. * Při velmi vysoké okolní teplotě se může svítidlo kvůli ochraně svých součástí automaticky ztlumit.
Konstantní světelný výkon	No
Počet produktů v MCB	20
Značka RoHS	RoHS mark
LED engine type	LED
Product Family Code	BDP794 [ClassicStreet Top]

Light Technical

Poměr výkonu světelného toku směrem vzhůru	0,03
Standardní úhel sklonu v případě montáže na vršek sloupku	0°
Standardní úhel sklonu při montáži s bočním vstupem	-

Operating and Electrical

Vstupní napětí	220-240 V
Vstupní frekvence	50 až 60 Hz
Náběhový proud	22 A
Doba náběhu	0,29 ms
Účinnost (min.)	0,98

Controls and Dimming

Regulovatelné	Ne
---------------	----

Mechanical and Housing

Materiál pláště	Hliník
Materiál reflektoru	-
Materiál optiky	Polymethyl methacrylate
Materiál optického krytu / čoček	Tvrzené sklo
Materiál uchycení	Aluminum
Montážní zařízení	60P [Horní montáž pro průměr 60 mm]
Tvar optického krytu / čoček	Flat
Povrchová úprava optického krytu / čoček	Mléčná

Celková délka	428 mm
Celková šířka	428 mm
Celková výška	586 mm
Effective projected area	0,15 m ²
Barva	BK

Approval and Application

IP kód	IP66 [Chráněno proti proniknutí prachu, chráněno proti silně tryskající vodě]
Kód ochrany proti mechanickým nárazům	IK08 [5 J vandal-protected]

Initial Performance (IEC Compliant)

Počáteční světelný tok	3348 lm
Tolerance světelného toku	+/-7%
Počáteční účinnost svítidla LED	98 lm/W
Poč. korel. teplota chromatičnosti	4000 K
Poč. Index barevného podání	≥70
Původní chromatičnost	(0.380, 0.380) SDCM <5
Počáteční příkon	34 W
Tolerance spotřeby energie	+/-11%

Over Time Performance (IEC Compliant)

Control gear failure rate at median useful life 100000 h	10 %
Lumen maintenance at median useful life* 100000 h	93

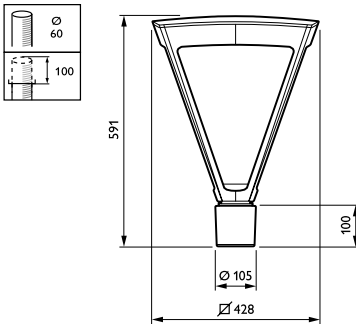
Application Conditions

Rozsah okolní teploty	-40 až +50 °C
Performance ambient temperature Tq	25 °C

Product Data

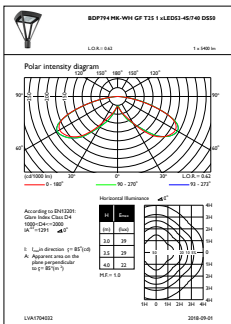
Úplný kód výrobku	871869911679800
Objednávací název produktu	BDP794 LED53-4S/740 PSU II DS50 MK-WH GF
EAN/UPC – výrobek	8718699116798
Objednávací kód	11679800
Číslování – počet v balení	1
Číslování – balení v krabici	1
Materiál č. (12NC)	912300023849
Celková hmotnost (kus)	10,950 kg

Rozměrové výkresy

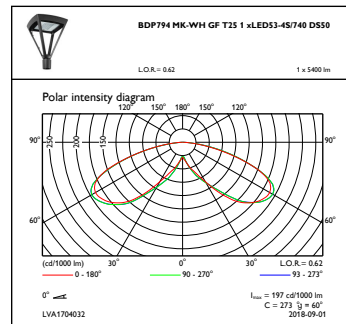


ClassicStreet BDP/BPP/BSP/BVP794

Fotometrické údaje



OFPL1_BDP794MK-WHGFT251xLED53-4S740DS50



OFPC1_BDP794MK-WHGFT251xLED53-4S740DS50

