



# ClassicStreet

## BDP794 LED53-4S/740 PSU II DS50 MK-WH GF

ClassicStreet Top - LED module 5300 lm - 740 Neutralweiß - elektronisches Betriebsgerät, schaltbar - Schutzklasse II - Lichtverteilung symmetrisch 50 - Mattglas - Schwarz - Externer Anschluss - Kabel 1,0 m mit Wieland-/Adels-kompatiblem Stecker, 2-polig - Mastaufsatz Ø 60 mm

ClassicStreet kombiniert elegantes Design mit dem subtilen Scharm klassischer Leuchten, bei gleichzeitiger Erfüllung modernster technischer Anforderungen. Als Echo der Vergangenheit, ist die ClassicStreet für die Zukunft gestaltet. Das leicht abgerundete Design, in Zusammenspiel mit dedizierten Auslegern und Masten, kreiert ein zeitloses Erscheinungsbild und schafft ein unverwechselbares Ambiente in der Nacht wie am Tag. Das Designkonzept der ClassicStreet ermöglicht die Integration in klassische wie auch moderne Umgebungen. Dank modernster LED-Technologie, bietet ClassicStreet eine überragende Lichttechnik und Energieeffizienz

### Produkt Daten

Allgemeine Eigenschaften			
Lampenfamiliencode	LED53 [ LED module 5300 lm]	Anschluss	Externer Anschluss
Lampenversion	4S [ 4th generation, screw fixation]	Kabel	Kabel 1,0 m mit Wieland-/Adels-kompatiblem Stecker, 2-polig
Farbe der Lichtquelle	740 Neutralweiß	IEC-Schutzart	Schutzklasse II
Lichtquelle austauschbar	Nein	Entflammbarkeitszeichen	NO [ nein]
Anzahl Vorschaltgeräte	1 Einheit	CE-Zeichen	ja
Betriebsgerät	PSU [ elektronisches Betriebsgerät, schaltbar]	ENEC-Zeichen	ENEC Zeichen
Betriebsgerät inklusive	Ja	Garantiedauer	5 Jahre
Typ optische Abdeckung/Linse	GF [ Mattglas]	Optic type outdoor	Lichtverteilung symmetrisch 50
Ausstrahlungswinkel Leuchte	152° x 155°	Hinweis	* LightingEurope, der Fachverband der europäischen Lichtindustrie informiert im „Leitfaden zur Bewertung der

Leistungsfähigkeit von LED-Leuchten – Januar 2018“: Statistisch gesehen gibt es keinen relevanten Unterschied im Lichtstromrückgang bei B50 oder zum Beispiel B10. Deshalb stellt der Wert der Mittleren Nutzlebensdauer B50 auch den B10-Wert dar. Wird der B-Wert nicht angegeben, gilt die Angabe des Lichtstromrückgangs für B50 (=B10). Die Kommunikation der „Nutzlebensdauer (LxxBxx)“ wird zukünftig als „Mittlere Nutzlebensdauer (Lxx)“ bezeichnet, die den B50-Wert darstellt. Dabei wird anstatt z. B. „Nutzlebensdauer (L80B50)“ neu „Mittlere Nutzlebensdauer (L80)“ kommuniziert. \* Bei extremen Umgebungstemperaturen kann die Leuchte automatisch abgedimmt werden, um Komponenten zu schützen

Konstante Lichtabstrahlung	Nein
Max Anzahl pro Sicherungsautomat	20
RoHS-Zeichen	RoHS mark
LED engine type	LED
Product Family Code	BDP794 [ ClassicStreet Top]

## Lichttechnische Daten

Nach oben gerichtete Lichtstromrate	0,03
Standardaufneigung Aufsatzmontage	0°
Standardaufneigung Ansatzmontage	-

## Elektrische Kenndaten

Eingangsspannung	220-240 V
Eingangsfrequenz	50 bis 60 Hz
Einschaltstrom	22 A
Einschaltzeit	290 ms
Leistungsfaktor (min.)	0.98

## Dimmen

Dimmbar	Nein
---------	------

## Mechanische Kenndaten

Gehäusematerial	Aluminium
Reflektor-Material	-
Optisches Material	Polymethyl methacrylate
Material optische Abdeckung/Linse	Gehärtetes Glas
Befestigungsmaterial	Aluminum
Montagevorrichtung	60P [ Mastaufsatz Ø 60 mm]
Form optische Abdeckung/Linse	flach

Veredelung optische Abdeckung/Linse	Satiniert
Gesamte Länge	428 mm
Gesamte Breite	428 mm
Gesamte Höhe	586 mm
Effective projected area	0,15 m <sup>2</sup>
Farbe	Schwarz

## Zulassungen und Anwendungseigenschaften

Schutzart (IP)	IP66 [ Schutz gegen Eindringen von Staub, strahlwassergeschützt]
Schlagfestigkeit (IK)	IK08 [ 5 J vandal-geprüft]

## Initialkennwerte (IEC konform)

Lichtstrom-Neuwert	3348 lm
Lichtstromtoleranz	+/-7%
Initiale Leuchtenlichtausbeute	98 lm/W
Init. korr. Farbtemperatur	4000 K
Init. Farbwiedergabeindex	≥70
Initialer Farbraum	(0.380, 0.380) SDCM <5
Systemleistung	34 W
Toleranz Leistungsaufnahme	+/-11%

## Lebensdauer kennwerte (IEC konform)

Betriebsgeräte-Ausfallrate bei Mittlerer	10 %
Nutzlebensdauer von 100.000 h	
Lichtstromstabilität während der	L93
Nutzlebensdauer von 100.000 Stunden, bei 25 °C	

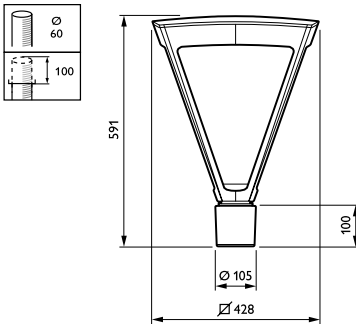
## Anwendungsparameter

Umgebungstemperaturbereich	-40 bis +50 °C
Performance ambient temperature Tq	25 °C

## Produktdaten

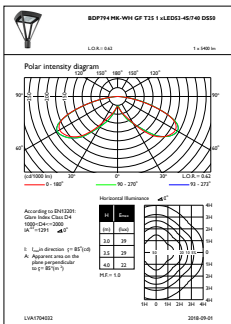
Gesamt-Produktcode	871869911679800
Bestell-Produktname	BDP794 LED53-4S/740 PSU II DS50 MK-WH GF
EAN/UPC - Produkt	8718699116798
Bestellcode	11679800
Anzahl pro Verpackung	1
Anzahl pro Umverpackung	1
Material-Nr. (12NC)	912300023849
Nettogewicht (Einzelteil)	10,950 kg

Abmessungsskizzen

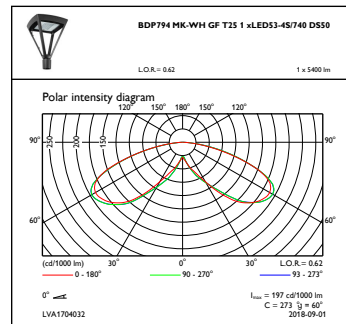


ClassicStreet BDP/BPP/BSP/BVP794

Photometrische Daten



OFPL1\_BDP794MK-WHGFT251xLED53-4S740DS50



OFPC1\_BDP794MK-WHGFT251xLED53-4S740DS50

