



ClearFlood

BVP650 LED420-4S/740 DM10 ALU PSU

ClearFlood - LED module 42000 lm - LED - Tehonsyöttöyksikkö
- Keskilaaaja valonjako 10 - Harmaa

ClearFlood on ledivalonheitin, jossa on useita valovirtavaihtoehtoja eri käyttökohteisiin. Valonheittimessä käytetty erittäin tehokas optiikka ja viimeisimpään tekniikkaan perustuvat ledit tarjoavat kustannustehokkaan ratkaisun, joka auttaa säästämään energiaa. ClearFlood sopii korvaamaan perinteiseen tekniikkaan perustuvat valonheittimet, sillä se voidaan asentaa helposti olemassa olevia pylväitä ja kaapelointeja hyödyntäen. Viiden eri optiikkavaihtoehdon ansiosta ClearFlood soveltuu monenlaisiin kohteisiin ja himmennettävyys lisää joustavuutta käyttöön.

Tuotetiedot

Yleistä tietoa	
Lamppuperheen koodi	LED420 [LED module 42000 lm]
Valonlähteen väri	740 Neutraali valkoinen
Valonlähde vaihdettavissa	Kyllä
Liitäntälaitteiden määrä	2 yksikköä
Virtalähde/virtayksikkö/muuntaja	PSU [Tehonsyöttöyksikkö]
Liitäntälaitte sisältyy toimitukseen	Kyllä
Optisen kuvun/linssin tyyppi	FG [Tasolasi]
Valaisimen valokeilan hajautus	157° x 111°
Liitäntä	Liitosyksikkö, 3-napainen
Kaapeli	-
Suojausluokka IEC	Suojausluokka I
Tulenarkuusmerkintä	F [Soveltuu asennettavaksi normaalisti syttyville pinnoille]
CE-merkintä	CE-merkintä

ENEC-merkintä	ENEC-merkintä
Takuuaika	5 vuotta
Optic type outdoor	Keskilaaaja valonjako 10
Remarks	*-Per Lighting Europe guidance paper "Evaluating performance of LED based luminaires - January 2018": statistically there is no relevant difference in lumen maintenance between B50 and for example B10. Therefore the median useful life (B50) value also represents the B10 value. * Äärimmäisissä ympäristön lämpötiloissa valaisin voi automaattisesti himmentyä komponenttien suojelemiseksi.
Vakiovalo-ominaisuus	Ei
MCB-tuotteiden määrä	4
RoHS-merkintä	RoHS-merkintä

LED engine type	LED
Product Family Code	BVP650 [ClearFlood]

Valon tekniset tiedot

Ylös suuntautuvan valovirran osuus	0
Vakiokallistuskulma pylvään päässä	0°
Vakiokallistuskulma sivuasennuksessa	0°

Käyttö ja sähkö tiedot

Ottojännite	220-240 V
Syöttötaajuus	50-60 Hz
Kytkevätvirtasysäys	53 A
Syttymisaika	0,3 ms
Tehokerroin (min.)	0.98

Ohjausjärjestelmät ja himmennys

Himmennettävä	Ei
---------------	----

Mekaaniset tiedot ja runko

Rungon materiaali	Valualumiini
Heijastimen materiaali	-
Optiikan materiaali	Akrylaatti
Optiikan kuvun/linssin materiaali	Lasi
Kiinnitysmateriaali	Steel
Asennuslaite	MBA [Säädettävä asennuskiinnike]
Optiikan kuvun/linssin muoto	Litteä
Optiikan kuvun/linssin viimeistely	Kirkas
Kokonaispituus	562 mm
Kokonaisleveys	580 mm
Kokonaiskorkeus	95 mm
Effective projected area	0,26 m ²
Väri	Harmaa

Hyväksyntä ja käyttökohteet

IP-luokka	IP66 [Pölytiivis, suojaus vesisuihkulta]
-----------	---

Mek. iskun suojauskoodi	IK09 [10 J]
-------------------------	--------------

Suorituskyky alussa (IEC-yhteensopiva)

Valovirta alussa	35700 lm
Valovuotoleranssi	+/-7%
LED-valaisimen tehokkuus alussa	135 lm/W
Alun vast. värilämpötila	4000 K
Alun Värintoistoindeksi	≥70
Alkukromaattisuus	(0.380, 0.390) SDCM <5
Ottoteho alussa	265 W
Tehonkulutustoleranssi	+/-11%

Suorituskyky ajan mittaan (IEC-yhteensopiva)

Control gear failure rate at median useful life 100000 h	10 %
Lumen maintenance at median useful life* 100000 h	L86

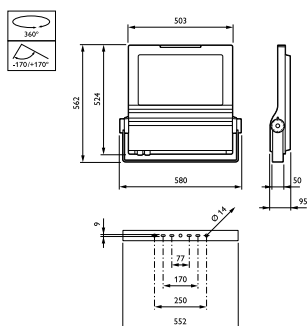
Käyttökohteiden olosuhteet

Ympäristölämpötila-alue	-40 ... +50 °C
Performance ambient temperature Tq	25 °C

Tuotetiedot

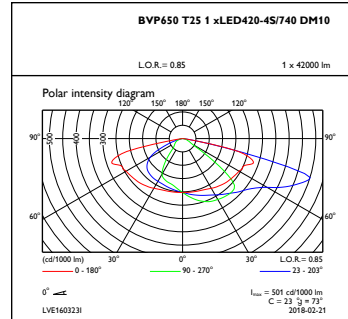
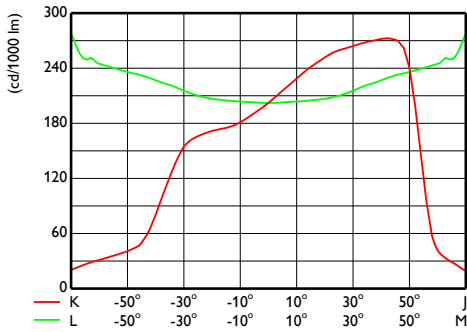
Koko tuotekoodi	871869912894400
Tilaustuotteen nimi	BVP650 LED420-4S/740 DM10 ALU PSU
EAN/UPC - tuote	8718699128944
Tilauskoodi	12894400
Osoittaja - määrä/pakkaus	1
Osoittaja - pakkauksia ulommassa laatikossa	1
Materiaalinumero (12NC)	912300023953
Nettopaino (kappale)	16,150 kg

Mittapiirros



ClearFlood BVP650/651

Valonjakotiedot



OFCS1_BVP650T251xLED420-4S740DM10

OFPC1_BVP650T251xLED420-4S740DM10

