



UrbanStar

BDS100 LED43/740 I DW50 DGR D9 C1K

UrbanStar - LED module 4300 lm - 740 branco neutro - Classe de segurança I - Distribuição larga 50 - DGR

Em áreas residenciais, as luminárias convencionais equipadas com lâmpadas PL-L ou HPL podem agora ser substituídas por uma luminária com design elegante que incorpora tecnologia LED inovadora – sem perder o equilíbrio visual e o ambiente proporcionados pela solução anterior. A UrbanStar é uma luminária LED extremamente eficiente que permite uma redução significativa do consumo de energia em comparação com as soluções PL-L. Foi especialmente concebida para aplicações residenciais, emitindo uma luz muito confortável.

Dados do produto

Informações gerais		Optic type outdoor	
Código da família das lâmpadas	LED43 [LED module 4300 lm]	Remarks	Distribuição larga 50
Cor da fonte de luz	740 branco neutro		* -Per Lighting Europe guidance paper “Evaluating performance of LED based luminaires - January 2018”: statistically there is no relevant difference in lumen maintenance between B50 and for example B10. Therefore the median useful life (B50) value also represents the B10 value.
Fonte de luz substituível	true	Fluxo luminoso constante	Não
Número de unidades de equipamento	1	Número de produtos em MCB	20
Controlador/fonte de alimentação/ transformador	PSD [Unidade de fonte de alimentação com interface DALI]	Marca RoHS	ROHS
Controlador incluído	true	Tipo de motor LED	LED
Tipo de acessório de lente/difusor ótico	PC [Policarbonato]	Product Family Code	BDS100 [UrbanStar]
Difusão de feixe da luz da luminária	23° - 8° x 152°		
Interface de controlo	DALI	Dados técnicos de luminosidade	
Proteção/Classe IEC	Classe de segurança I	Rácio de fluxo luminoso ascendente	0,03
Marca de inflamabilidade	NO [Não]		
Marca CE	CE		
Marca ENEC	ENEC		
Período de garantia	5 anos		

Ângulo de inclinação standard no topo da coluna	0°
Ângulo de inclinação standard na entrada lateral	-

Dados elétricos e de funcionamento

Tensão de entrada	220-240 V
Frequência de entrada	50 a 60 Hz
Corrente de irrupção	22 A
Tempo de irrupção	0,29 ms
Fator de potência (Mín.)	0.8

Controles e regulação

Regulável	true
-----------	------

Dados mecânicos e de revestimento

Material do compartimento	Polycarbonato
Material refletor	Vidro
Material da ótica	PC
Material de lente/tampa ótica	Polycarbonato
Material de fixação	Aluminum
Dispositivo de montagem	MBP-D76
Forma da lente/difusor ótico	CONE
Acabamento da lente/difusor ótico	Fosco
Comprimento global	403 mm
Largura total	350 mm
Altura total	914 mm
Diâmetro total	76 mm
Área projetada eficaz	0,155 m ²
Cor	DGR

Aprovação e aplicação

Código de proteção de entrada	IP66 [Proteção contra penetração de pó, à prova de jato]
Código de proteção mecânica contra impactos	IK06 [IK06]

Desempenho inicial (compatível com IEC)

Fluxo luminoso inicial	3741 lm
Tolerância do fluxo luminoso	+/-7%
Eficiência da luminária LED inicial	139 lm/W
Temperatura da cor correlacionada inicial	4000 K
Índice de composição de cores inicial	≥70
Cromaticidade inicial	(0.380, 0.390) SDCM <5
Potência de entrada inicial	27 W
Tolerância de consumo de energia	+/-7%

Desempenho ao longo do tempo (compatível com IEC)

Control gear failure rate at median useful life 100000 h	10 %
Lumen maintenance at median useful life* 100000 h	L92

Condições de aplicação

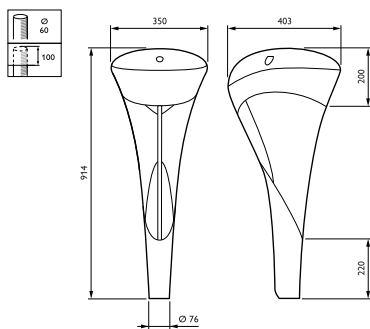
Intervalo de temperatura ambiente	-40 to +50°C
Performance ambient temperature Tq	25 °C
Nível de regulação máximo	20%

Dados do produto

Código do produto completo	871869945043400
Nome de produto da encomenda	BDS100 LED43/740 I DW50 DGR D9 C1K
EAN/UPC – Produto	8718699450434
Código de encomenda	45043400
Numerador – Quantidade por embalagem	1
Numerador – Embalagens por caixa exterior	1
N.º material (12NC)	912300023991
Peso líquido (Peça)	9,059 kg

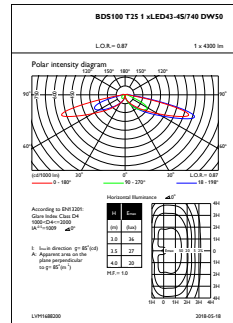
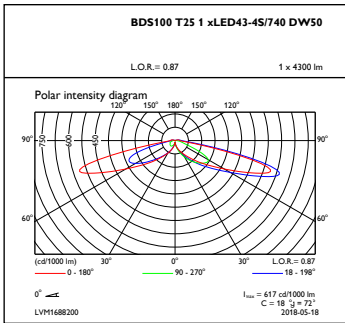


Desenho dimensional



UrbanStar BDS100

Dados fotométricos



OFPC1_BDS100T251xLED43-4S740DW50

OFPL1_BDS100T251xLED43-4S740DW50

