



# ClearFlood

## BVP650 LED360-4S/740 DX60 ALU PSU

ClearFlood - LED module 36000 lm - LED - elektronisches Betriebsgerät, schaltbar - Grau

Die ClearFlood Produktfamilie ermöglicht es, genau den passenden Lichtstrom für eine Anwendung zu wählen. Dank modernster LEDs und hocheffizienten Mehrfachüberlagerungsoptiken bietet das Scheinwerfersystem eine branchenweit führende Effizienz und ermöglicht erhebliche Energieeinsparungen. Die Auswahl verschiedener Optiken eröffnet darüber hinaus neue Möglichkeiten und bietet eine hohe Flexibilität in der Anwendung. Zusätzlich lässt sich der ClearFlood durch seine verschiedenen Schnittstellen, wie u.a. DALI, an verschiedene externe Steuerungen anschließen. ClearFlood ist einfach zu installieren und kann problemlos anstelle von herkömmlichen Scheinwerfern eingesetzt werden, da eine bestehende Elektroinstallation sowie vorhandene Masten und Aufnahmen in der Regel nicht geändert werden müssen.

### Produkt Daten

Allgemeine Eigenschaften		IEC-Schutzart	Schutzklasse I
Lampenfamiliencode	LED360 [ LED module 36000 lm]	Entflammbarkeitszeichen	F [ Für Montage auf normal entflammaren Oberflächen]
Farbe der Lichtquelle	740 Neutralweiß	CE-Zeichen	ja
Lichtquelle austauschbar	Ja	ENEC-Zeichen	ENEC Zeichen
Anzahl Vorschaltgeräte	2 Einheiten	Garantiedauer	5 Jahre
Betriebsgerät	PSU [ elektronisches Betriebsgerät, schaltbar]	Hinweis	* LightingEurope, der Fachverband der europäischen Lichtindustrie informiert im „Leitfaden zur Bewertung der Leistungsfähigkeit von LED-Leuchten – Januar 2018“: Statistisch gesehen gibt es keinen relevanten Unterschied im Lichtstromrückgang bei B50 oder zum
Betriebsgerät inklusive	Ja		
Typ optische Abdeckung/Linse	FG [ Flachglas]		
Ausstrahlungswinkel Leuchte	8° - 26° x 82°		
Anschluss	3-poliger Anschlussblock		
Kabel	No		

Beispiel B10. Deshalb stellt der Wert der Mittleren Nutzlebensdauer B50 auch den B10-Wert dar. Wird der B-Wert nicht angegeben, gilt die Angabe des Lichtstromrückgangs für B50 (=B10). Die Kommunikation der „Nutzlebensdauer (LxxBxx)“ wird zukünftig als „Mittlere Nutzlebensdauer (Lxx)“ bezeichnet, die den B50-Wert darstellt. Dabei wird anstatt z. B. „Nutzlebensdauer (L80B50)“ neu „Mittlere Nutzlebensdauer (L80)“ kommuniziert. \* Bei extremen Umgebungstemperaturen kann die Leuchte automatisch abgedimmt werden, um Komponenten zu schützen

Konstante Lichtabstrahlung	Nein
Max Anzahl pro Sicherungsautomat	4
RoHS-Zeichen	RoHS mark
LED engine type	LED
Product Family Code	BVP650 [ ClearFlood]

## Lichttechnische Daten

Nach oben gerichtete Lichtstromrate	0
Standardaufneigung Aufsatzmontage	0°
Standardaufneigung Ansatzmontage	0°

## Elektrische Kenndaten

Eingangsspannung	220-240 V
Eingangsfrequenz	50 bis 60 Hz
Einschaltstrom	53 A
Einschaltzeit	0,3 ms
Leistungsfaktor (min.)	0,97

## Dimmen

Dimmbar	Nein
---------	------

## Mechanische Kenndaten

Gehäusematerial	Aluminiumdruckguss
Reflektor-Material	-
Optisches Material	Acrylat
Material optische Abdeckung/Linse	Glas
Befestigungsmaterial	Steel
Montagevorrichtung	MBA [ Verstellbarer Bügel]
Form optische Abdeckung/Linse	flach
Veredelung optische Abdeckung/Linse	Klar
Gesamte Länge	562 mm

Gesamte Breite	580 mm
Gesamte Höhe	95 mm
Effective projected area	0,26 m <sup>2</sup>
Farbe	Grau

## Zulassungen und Anwendungseigenschaften

Schutzart (IP)	IP66 [ Schutz gegen Eindringen von Staub, strahlwassergeschützt]
Schlagfestigkeit (IK)	IK09 [ IK09]

## Initialkennwerte (IEC konform)

Lichtstrom-Neuwert	32400 lm
Lichtstromtoleranz	+/-7%
Initiale Leuchtenlichtausbeute	147 lm/W
Init. korrr. Farbtemperatur	4000 K
Init. Farbwiedergabeindex	≥70
Initialer Farbraum	(0,380, 0,390) SDCM <5
Systemleistung	220 W
Toleranz Leistungsaufnahme	+/-11%

## Lebensdauer kennwerte (IEC konform)

Betriebsgeräte-Ausfallrate bei Mittlerer Nutzlebensdauer von 100.000 h	10 %
Lichtstromstabilität während der Nutzlebensdauer von 100.000 Stunden, bei 25 °C	L89

## Anwendungsparameter

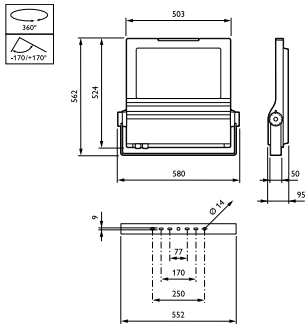
Umgebungstemperaturbereich	-40 bis +50 °C
Performance ambient temperature Tq	25 °C

## Produkt Daten

Gesamt-Produktcode	871869945110300
Bestell-Produktname	BVP650 LED360-4S/740 DX60 ALU PSU
EAN/UPC - Produkt	8718699451103
Bestellcode	45110300
Anzahl pro Verpackung	1
Anzahl pro Umverpackung	1
Material-Nr. (12NC)	912300023994
Nettogewicht (Einzelteil)	16,150 kg

# ClearFlood

## Abmessungsskizzen



ClearFlood BVP650/651

