



Kegel

CDS721 1XSON-TPP70W EB PSU S DMP BK 76 L

KEGEL 2000 - 1 stuk - MASTER SON-T PIA - Elektronisch regelend DALI - Reflector - Polycarbonaat schaal/lichtkap - - - DALI - Diameter 76 mm paaltop decoratief

De Kegel-armatuurfamilie vertegenwoordigt een tijdloos verlichtingsconcept, met al meer dan een miljoen stuks in bestaande installaties. De nieuwste familie-uitbreiding is de Kegel Comfort, die is ontworpen om de verkeersveiligheid en het algemene welbevinden in openbare buitenruimten te maximaliseren. De brede reeks standaard 'mix-and-match'-componenten maakt het mogelijk de armatuurvormen te variëren passend bij de specifieke eisen van de toepassing en met behoud van het technische hart van de lantaarn. Deze modulariteit, in combinatie met de speciale optieken, verzekert een zeer efficiënte oplossing voor veel verlichtingstoepassingen. En dat alles is verpakt in een uiterst vandalismebestendig pakket.

Product gegevens

Algemene informatie		Brandbaarheidsmerkteken	
Aantal lichtbronnen	1 [1 stuk]	CE-markering	-
Code lampenfamilie	SON-TP [MASTER SON-T PIA]	ENEC-merkteken	-
Kleur lichtbron	-	Garantieperiode	2 jaar
Aantal VSA-units	1 unit	Optic type outdoor	Reflector
VSA	Elektronisch regelend DALI	Constante lichtopbrengst	No
Type lichtkap/lens	Polycarbonaat schaal/lichtkap	Aantal producten op MCB (16A type B)	-
Lichtbundelspreiding armatuur	-	RoHS-merkteken	-
Besturingsinterface	DALI	Product Family Code	CDS711 [KEGEL 2000]
Aansluiting	Schroefaansluitblok	Eisen aan armatuurontwerp	
Kabel	-	Opwaarts-lichtverhouding	0,03
IEC beschermingsklasse	Veiligheidsklasse I		

Kegel

Standaard kantelhoek opzetmontage	0°
Standaard kantelhoek opschuifmontage	-

Bedrijfs- en Elektrische gegevens

Ingangsspanning	220 tot 240 V
Ingangsfrequentie	50 tot 60 Hz
Aanloopstroom	28 A
Duur aanloopstroom	0,24 ms
Power Factor (min.)	0.97

Regelsystemen en Dimmers

Dimbaar	Nee
---------	-----

Mechanische eigenschappen en Behuizing

Materiaal behuizing	Composietmaterialen
Reflectormateriaal	Aluminium
Optisch materiaal	Aluminium
Materiaal lichtkap/lens	Polycarbonaat
Bevestigingsmateriaal	Aluminium
Montageapparaat	Diameter 76 mm paaltop decoratief
Vorm lichtkap/lens	Curved
Afwerking lichtkap/lens	Met structuur
Lengte armatuur	620 mm
Breedte armatuur	620 mm
Hoogte armatuur	343 mm
Diameter armatuur	620 mm
Effective projected area	0,302 m ²
Kleur	Black

Goedkeuring en Toepassing

IP-beschermingsklasse	IP 66 [Bescherming tegen binnendringen van stof, straalwaterdicht]
-----------------------	---

Slagvastheidcode	IK08 [5 J, beschermd tegen vandalisme]
Piekspanningsbeveiliging (gemeenschappelijk/differentiaal)	- kV

Initiële prestaties (conform IEC)

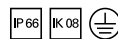
Initiële gecorreleerde kleurtemperatuur	- K
Initieel ingangsvermogen	81 W
Tolerantie energieverbruik	+/-2.5%

Toepassingsomstandigheden

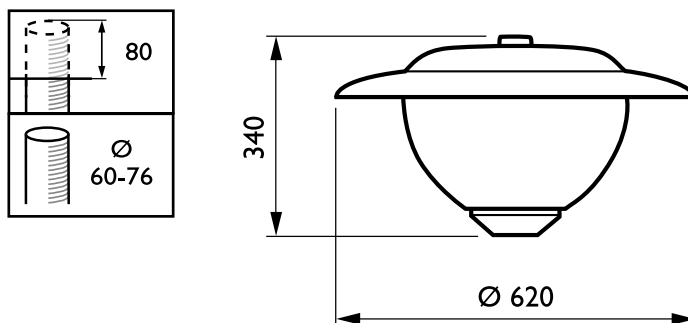
Bereik omgevingstemperatuur	-20 °C tot +25 °C
-----------------------------	-------------------

Productgegevens

Volledige productcode	871869947734900
Productnaam voor bestelling	CDS721 1XSON-TPP70W EB PSU S DMP BK 76 L
EAN/UPC - Product	8718699477349
Bestelcode	47734900
Local Code	CDS721SON70DMP
Numerator - Aantal per pak	1
Numerator - Dozen per buitendoos	1
Materiaalnr. (12NC)	912300024072
Netto gewicht (per stuk)	8,550 kg



Maatschets



Kegel CDS701-756

