



OptiVision LED gen2

BVP525 1940/740 380-400 BV ANB D9 T20 LO

OptiVision LED gen2 - LED High Brightness - 740 Neutralweiß - 380/400 V - Basisversion - Asymmetrisch tiefstrahlend - extern dimmbar DALI - Internes Raster - Nutzlebensdauer L80B10 von 50.000 Stunden

Das Philips OptiVision gen2 LED-Scheinwerfersystem bietet eine umfassende Beleuchtungslösung für einfache ebenso wie für komplexe Flächenbeleuchtungsanwendungen und Flutlichtanlagen. Der hocheffiziente Scheinwerfer ist für eine einfache Installation mit einem auf dem Montagebügel vormontiertem Betriebsgerät (HGB) oder einem beigelegtem Betriebsgerät (BV) für eine Installation im Mast oder Betriebsgeräteraum erhältlich. Die Scheinwerfer erfüllen höchste Leistungsstandards, bieten eine hervorragende Lichtqualität und garantieren Sicherheit und Sehkomfort. Für Flächenbeleuchtungsanwendungen bietet das OptiVision LED System in Verbindung mit fortschrittlichen Systemsteuerungen von Philips neue Möglichkeiten zur Reduzierung des Energieverbrauchs und zur Steigerung der Flexibilität. Sofortiges Wiedereinschalten, programmierbare Beleuchtungsniveaus basierend auf tatsächlichem Bedarf und Anpassung an kundenindividuelle Bedürfnisse sind nur einige Beispiele dazu. Darüber hinaus sind die OptiVision LED-Leuchten über das DALI-Protokoll mit anderen externen Steuer- und Regelungssystemen kompatibel.

Produkt Daten

| Allgemeine Eigenschaften | | Betriebsgerät inklusive | |
|--------------------------|--|------------------------------|---|
| Lampenfamiliencode | LED-HB [LED High Brightness] | Betriebsgerät inklusive | Ja |
| Farbe der Lichtquelle | 740 Neutralweiß | Typ optische Abdeckung/Linse | PC [Polycarbonatwanne /-abdeckung] |
| Lichtquelle austauschbar | Ja | Ausstrahlungswinkel Leuchte | 10° - 5° x 75° |
| Anzahl Vorschaltgeräte | 1 Einheit | Steuerungsschnittstelle | DALI |
| Betriebsgerät | PSD-E [DALI, regelbar, in externer Box] | Lichtregelung | extern dimmbar DALI |
| | | Anschluss | Schnellsteckverbinder und Zugentlastung |

OptiVision LED gen2

| | |
|----------------------------------|--|
| Kabel | No |
| IEC-Schutzart | Schutzklasse I |
| Entflammbarkeitszeichen | NO [nein] |
| Typbeschreibung | Nutzlebensdauer L80B10 von 50.000 Stunden |
| CE-Zeichen | ja |
| ENEC-Zeichen | ENEC Zeichen |
| Garantiedauer | 5 Jahre |
| Blendschutzzubehör | LO [Internes Raster] |
| Optic type outdoor | Asymmetrisch tiefstrahlend |
| Hinweis | * LightingEurope, der Fachverband der europäischen Lichtindustrie informiert im „Leitfaden zur Bewertung der Leistungsfähigkeit von LED-Leuchten – Januar 2018“: Statistisch gesehen gibt es keinen relevanten Unterschied im Lichtstromrückgang bei B50 oder zum Beispiel B10. Deshalb stellt der Wert der Mittleren Nutzlebensdauer B50 auch den B10-Wert dar. Wird der B-Wert nicht angegeben, gilt die Angabe des Lichtstromrückgangs für B50 (=B10). Die Kommunikation der „Nutzlebensdauer (LxxBxx)“ wird zukünftig als „Mittlere Nutzlebensdauer (Lxx)“ bezeichnet, die den B50-Wert darstellt. Dabei wird anstatt z. B. „Nutzlebensdauer (L80B50)“ neu „Mittlere Nutzlebensdauer (L80)“ kommuniziert. * Bei extremen Umgebungstemperaturen kann die Leuchte automatisch abgedimmt werden, um Komponenten zu schützen |
| Konstante Lichtabstrahlung | Nein |
| Max Anzahl pro Sicherungsautomat | - |
| RoHS-Zeichen | RoHS mark |
| LED engine type | LED |
| Product Family Code | BVP525 [OptiVision LED gen2] |

Lichttechnische Daten

| | |
|-------------------------------------|---|
| Nach oben gerichtete Lichtstromrate | 0 |
| Standardaufneigung Aufsatzmontage | - |
| Standardaufneigung Ansatzmontage | - |

Elektrische Kenndaten

| | |
|------------------------|-----------|
| Eingangsspannung | 380/400 V |
| Eingangsfrequenz | 50 Hz |
| Einschaltstrom | 30 A |
| Einschaltzeit | 0,016 ms |
| Leistungsfaktor (min.) | 0.95 |

Dimmen

| | |
|---------|----|
| Dimmbar | Ja |
|---------|----|

Mechanische Kenndaten

| | |
|-------------------------------------|----------------------------|
| Gehäusekonfiguration | BV [Basisversion] |
| Gehäusematerial | Aluminium |
| Reflektor-Material | Polycarbonat |
| Optisches Material | Polycarbonat |
| Material optische Abdeckung/Linse | Polycarbonat |
| Befestigungsmaterial | Aluminium |
| Montagevorrichtung | MBA [Verstellbarer Bügel] |
| Form optische Abdeckung/Linse | flach |
| Veredelung optische Abdeckung/Linse | Klar |
| Gesamte Länge | 750 mm |
| Gesamte Breite | 616 mm |
| Gesamte Höhe | 600 mm |
| Effective projected area | 0,39 m ² |
| Farbe | Aluminium |

Zulassungen und Anwendungseigenschaften

| | |
|-----------------------|--|
| Schutzart (IP) | IP66 [Schutz gegen Eindringen von Staub, strahlwassergeschützt] |
| Schlagfestigkeit (IK) | IK08 [5 J vandal-geprüft] |

Initialkennwerte (IEC konform)

| | |
|--------------------------------|------------------------|
| Lichtstrom-Neuwert | 152000 lm |
| Lichtstromtoleranz | +/-7% |
| Initiale Leuchtenlichtausbeute | 103 lm/W |
| Init. korr. Farbtemperatur | 4000 K |
| Init. Farbwiedergabeindex | ≥70 |
| Initialer Farbraum | (0.367, 0.358) SDCM <5 |
| Systemleistung | 1471 W |
| Toleranz Leistungsaufnahme | +/-10% |

Lebensdauer kennwerte (IEC konform)

| | |
|--|-------|
| Betriebsgeräte-Ausfallrate bei Mittlerer | 5 % |
| Nutzlebensdauer von 50.000 h | |
| Lichtstromstabilität während der | L80 |
| Nutzlebensdauer von 50.000 Stunden, bei | 25 °C |

Anwendungsparameter

| | |
|------------------------------------|----------------|
| Umgebungstemperaturbereich | -40 bis +50 °C |
| Performance ambient temperature Tq | 25 °C |
| Maximaler Dimmlevel | 10% |

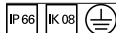
Produktdaten

| | |
|-------------------------|--|
| Gesamt-Produktcode | 871869948179700 |
| Bestell-Produktname | BVP525 1940/740 380-400 BV ANB D9 T20 LO |
| EAN/UPC - Produkt | 8718699481797 |
| Bestellcode | 48179700 |
| Anzahl pro Verpackung | 1 |
| Anzahl pro Umverpackung | 1 |
| Material-Nr. (12NC) | 912300024106 |

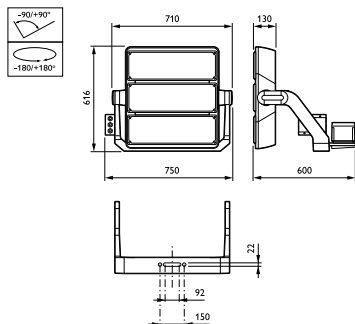
OptiVision LED gen2

Nettogewicht (Einzelteil)

34,200 kg



Abmessungsskizzen



OptiVision LED BVP500/515/520/525

