



TownTune Central Post-Top

BDP260 LED14-4S/740 DW10 CLO SRTB 76P

TOWNTUNE CENTRAL POST-TOP - LED module 1400 lm - LED - 740 Neutralweiß - 220 bis 240 V - 50 bis 60 Hz - Schutzklasse I - Breitstrahlend 10 - Wanne UV-Beständig - Dunkles Grau - Philips standard surge protection level kV - No - Mastaufsatz Ø 76 mm

Die TownTune Familie bietet modernste Lichttechnik und Konnektivität für städtische Räume. Verschiedene optionale Dächer, Blendschirme und Ausleger ermöglichen die Kreierung von ganz eigenen Erscheinungsbildern von Städten und Stadteilen. Darüber hinaus verfügt die Leuchte über das intelligente Philips Typenschild, welches eine einfache und schnelle Installation und Wartung garantiert. Dank der SR-Technologie (System Ready) ist die TownTune perfekt für die Zukunft gerüstet und kann einfach und schnell mit passenden Sensoren oder Steuerungsanwendungen wie Interact City kombiniert werden.

Produkt Daten

Allgemeine Eigenschaften		Anschluss	
Lampenfamiliencode	LED14 [LED module 1400 lm]	Kabel	Interner Anschluss
Farbe der Lichtquelle	740 Neutralweiß	IEC-Schutzart	No
Lichtquelle austauschbar	Ja	Entflammbarkeitszeichen	Schutzklasse I
Anzahl Vorschaltgeräte	1 Einheit	CE-Zeichen	F [Für Montage auf normal entflammaren Oberflächen]
Betriebsgerät inklusive	Ja	ENEC-Zeichen	ja
Typ optische Abdeckung/Linse	PC-UV [Wanne UV-Beständig]	Garantiedauer	ENEC Zeichen
Ausstrahlungswinkel Leuchte	7° - 52° × 150°	Optic type outdoor	5 Jahre
Steuerungsschnittstelle	DALI		Breitstrahlend 10

TownTune Central Post-Top

Hinweis	* Bei extremen Umgebungstemperaturen kann die Leuchte automatisch abgedimmt werden, um Komponenten zu schützen
Konstante Lichtabstrahlung	Ja
Max Anzahl pro Sicherungsautomat	21
RoHS-Zeichen	RoHS mark
LED engine type	LED
Product Family Code	BDP260 [TOWNTUNE CENTRAL POST-TOP]

Lichttechnische Daten

Nach oben gerichtete Lichtstromrate	0
Standardaufneigung Aufsatzmontage	0°
Standardaufneigung Ansatzmontage	-

Elektrische Kenndaten

Eingangsspannung	220 bis 240 V
Eingangsfrequenz	50 bis 60 Hz
Leistungsaufnahme Konstantlichtstrom bei Installation	9 W
Durchschnittlicher CLO-Stromverbrauch	9 W
Leistungsaufnahme Konstantlichtstrom am Ende der Lebensdauer	9 W
Einschaltstrom	22 A
Einschaltzeit	0,290 ms
Leistungsfaktor (min.)	0.87

Dimmen

Dimmbar	Ja
---------	----

Mechanische Kenndaten

Gehäusematerial	Aluminiumdruckguss
Reflektor-Material	Acryl
Optisches Material	Polymethyl methacrylate
Material optische Abdeckung/Linse	Acrylglas
Befestigungsmaterial	Aluminum
Montagevorrichtung	76P [Mastaufsatz Ø 76 mm]
Form optische Abdeckung/Linse	Convex lens
Veredelung optische Abdeckung/Linse	Klar
Gesamte Höhe	187 mm
Gesamter Durchmesser	477 mm
Effective projected area	0,042 m ²
Farbe	Dunkles Grau

Zulassungen und Anwendungseigenschaften

Schutzart (IP)	IP66 [Schutz gegen Eindringen von Staub, strahlwassergeschützt]
Schlagfestigkeit (IK)	IK10 [IK10]
Überspannungsschutz (allgemein/differenziell)	Philips standard surge protection level kV

Initialkennwerte (IEC konform)

Lichtstrom-Neuwert	1026 lm
Lichtstromtoleranz	+/-7%
Initiale Leuchtenlichtausbeute	109 lm/W
Init. kor. Farbtemperatur	4000 K
Init. Farbwiedergabeindex	>70
Initialer Farbraum	(0.381, 0.379) SDCM <5
Systemleistung	9 W
Toleranz Leistungsaufnahme	+/-11%

Lebensdauer kennwerte (IEC konform)

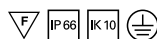
Betriebsgeräte-Ausfallrate bei Mittlerer	10 %
Nutzlebensdauer von 100.000 h	
Lichtstromstabilität während der	L100
Nutzlebensdauer von 100.000 Stunden, bei 25 °C	

Anwendungsparameter

Umgebungstemperaturbereich	-40 bis +50 °C
Performance ambient temperature Tq	25 °C
Maximaler Dimmlevel	10%

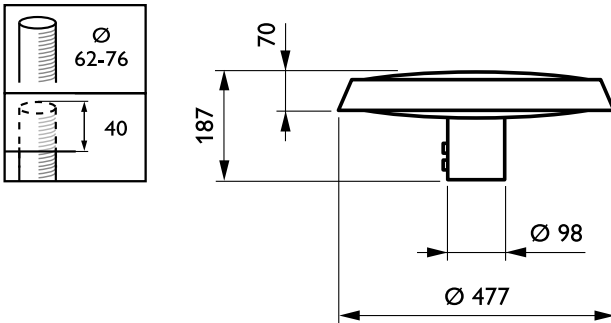
Produktdaten

Gesamt-Produktcode	871869949028700
Bestell-Produktname	BDP260 LED14-4S/740 DW10 CLO SRTB 76P
EAN/UPC - Produkt	8718699490287
Bestellcode	49028700
Anzahl pro Verpackung	1
Anzahl pro Umverpackung	1
Material-Nr. (12NC)	912300024159
Nettogewicht (Einzelteil)	6,800 kg



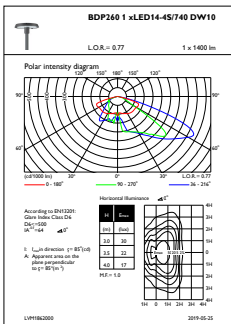
TownTune Central Post-Top

Abmessungsskizzen

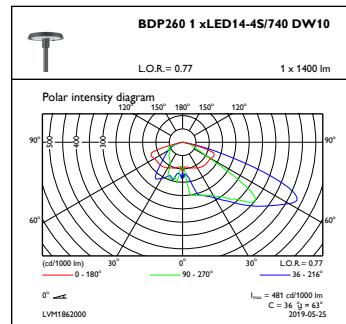


TownTune BDP260-273

Photometrische Daten



OFPL1_BDP2601xLED14-4S740DW10



OFPC1_BDP2601xLED14-4S740DW10

