



TownTune Central Post-Top DTC

BDP262 LED24-4S/740 II DM33 CLO SRTB 62P

TOWNTUNE CENTRAL POST-TOP DTC - LED Module 2400 lm -
LED - 740 Neutralweiß - 220 bis 240 V - 50 bis 60 Hz -
Schutzklasse II - Mittlere Lichtverteilung 33 - Wanne UV-
Beständig - Dunkles Grau - Philips standard surge protection
level kV - No - Mastaufsatz Ø 62 mm

Die TownTune Familie bietet modernste Lichttechnik und Konnektivität für städtische Räume. Verschiedene optionale Dächer, Blendschirme und Ausleger ermöglichen die Kreierung von ganz eigenen Erscheinungsbildern von Städten und Stadteilen. Darüber hinaus verfügt die Leuchte über das intelligente Philips Typenschild, welches eine einfache und schnelle Installation und Wartung garantiert. Dank der SR-Technologie (System Ready) ist die TownTune perfekt für die Zukunft gerüstet und kann einfach und schnell mit passenden Sensoren oder Steuerungsanwendungen wie Interact City kombiniert werden.

Produkt Daten

Allgemeine Eigenschaften			
Lampenfamiliencode	LED24 [LED Module 2400 lm]	Anschluss	Interner Anschluss
Farbe der Lichtquelle	740 Neutralweiß	Kabel	No
Lichtquelle austauschbar	Ja	IEC-Schutzart	Schutzklasse II
Anzahl Vorschaltgeräte	1 Einheit	Entflammbarkeitszeichen	F [Für Montage auf normal entflammbaren Oberflächen]
Betriebsgerät inklusive	Ja	CE-Zeichen	ja
Typ optische Abdeckung/Linse	PC-UV [Wanne UV-Beständig]	ENEC-Zeichen	ENEC Zeichen
Ausstrahlungswinkel Leuchte	4° - 57° × 149°	Garantiedauer	5 Jahre
Steuerungsschnittstelle	DALI	Optic type outdoor	Mittlere Lichtverteilung 33

TownTune Central Post-Top DTC

Hinweis	* Bei extremen Umgebungstemperaturen kann die Leuchte automatisch abgedimmt werden, um Komponenten zu schützen
Konstante Lichtabstrahlung	Ja
Max Anzahl pro Sicherungsautomat	20
RoHS-Zeichen	RoHS mark
LED engine type	LED
Product Family Code	BDP262 [TOWNTUNE CENTRAL POST-TOP DTC]

Lichttechnische Daten

Nach oben gerichtete Lichtstromrate	0
Standardaufneigung Aufsatzmontage	0°
Standardaufneigung Ansatzmontage	-

Elektrische Kenndaten

Eingangsspannung	220 bis 240 V
Eingangsfrequenz	50 bis 60 Hz
Leistungsaufnahme Konstantlichtstrom bei Installation	15 W
Durchschnittlicher CLO-Stromverbrauch	15 W
Leistungsaufnahme Konstantlichtstrom am Ende der Lebensdauer	15 W
Einschaltstrom	22 A
Einschaltzeit	0,290 ms
Leistungsfaktor (min.)	0.94

Dimmen

Dimmbar	Ja
---------	----

Mechanische Kenndaten

Gehäusematerial	Aluminiumdruckguss
Reflektor-Material	Acryl
Optisches Material	Polymethyl methacrylate
Material optische Abdeckung/Linse	Acrylglas
Befestigungsmaterial	Aluminium
Montagevorrichtung	62P [Mastaufsatz Ø 62 mm]
Form optische Abdeckung/Linse	Convex lens
Veredelung optische Abdeckung/Linse	Klar
Gesamte Höhe	365 mm
Gesamter Durchmesser	477 mm
Effective projected area	0,11 m ²
Farbe	Dunkles Grau

Zulassungen und Anwendungseigenschaften

Schutzart (IP)	IP66 [Schutz gegen Eindringen von Staub, strahlwassergeschützt]
Schlagfestigkeit (IK)	IK10 [IK10]
Überspannungsschutz (allgemein/differenziell)	Philips standard surge protection level kV

Initialkennwerte (IEC konform)

Lichtstrom-Neuwert	1702 lm
Lichtstromtoleranz	+/-7%
Initiale Leuchtenlichtausbeute	113 lm/W
Init. kor. Farbtemperatur	4000 K
Init. Farbwiedergabeindex	>70
Initialer Farbraum	(0.381, 0.379) SDCM <5
Systemleistung	15 W
Toleranz Leistungsaufnahme	+/-11%

Lebensdauer kennwerte (IEC konform)

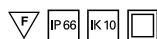
Betriebsgeräte-Ausfallrate bei Mittlerer	10 %
Nutzlebensdauer von 100.000 h	
Lichtstromstabilität während der	L100
Nutzlebensdauer von 100.000 Stunden, bei 25 °C	

Anwendungsparameter

Umgebungstemperaturbereich	-40 bis +50 °C
Performance ambient temperature Tq	25 °C
Maximaler Dimmlevel	10%

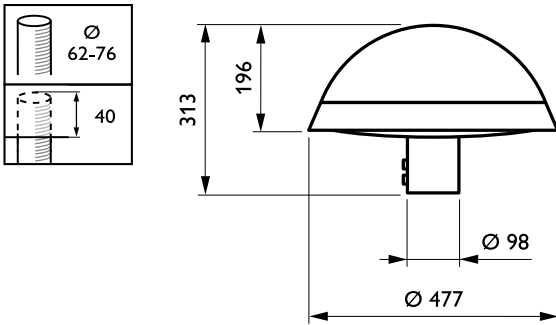
Produktdaten

Gesamt-Produktcode	871869949030000
Bestell-Produktname	BDP262 LED24-4S/740 II DM33 CLO SRTB 62P
EAN/UPC - Produkt	8718699490300
Bestellcode	49030000
Anzahl pro Verpackung	1
Anzahl pro Umverpackung	1
Material-Nr. (12NC)	912300024161
Nettogewicht (Einzelteil)	7,800 kg



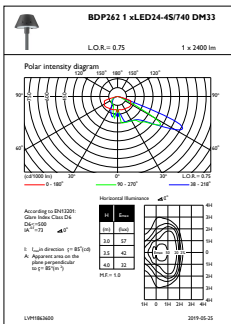
TownTune Central Post-Top DTC

Abmessungsskizzen

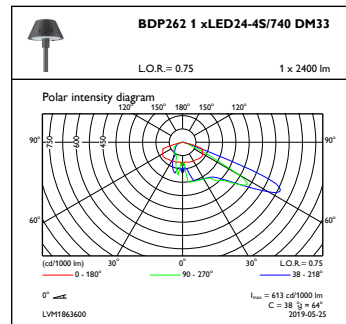


TownTune BDP260-273

Photometrische Daten



OFPL1_BDP2621xLED24-4S740DM33



OFPC1_BDP2621xLED24-4S740DM33

