



# TownTune epäsymmetrinen

## BDP265 LED120-4S/740 DN10 CLO SRT SRB 76

TOWNTUNE ASYMMETRIC - LED module 12000 lm - LED - 740  
Neutraali valkoinen - Virtalähde, DALI-liitäntä ja SystemReady-  
liitäntä - 220 - 240 V - 50 tai 60 Hz - Suojaluokka I - Kapea  
valonjako 10 - Polykarbonaattikupu/-suoja, UV-kestävä -  
Tummanharmaa - Philips standard surge protection level kV - -  
- Asennus pylvään päähän, halkaisija 76 mm, säädettävä

TownTune on nykyisiin ja skaalattaviin kaupunkiympäristöihin suunniteltu valaisinperhe, joka tarjoaa kaikki uusimmat innovaatiot valaistuksen tehokkuuden, valonlaadun ja yhteyksien suhteen. Philips TownTune -tuoteperheessä on kolme jäsentä: keskeinen pylvään päähän, epäsymmetrinen asennussovitus ja versio, jossa on pidennettävä liukuva valaisinvarsi pylvään päähän. Kaikkia näitä voi räätälöidä erilaisilla runkomuodoilla ja lisävarusteena saatavilla olevalla koristerenkaalla (kaksi väriaihtoehtoa). Tämän monipuolisuuden ansiosta voit luoda erottuvan valaistusratkaisun, joka luo kaupungille omanlaisensa identiteetin. Valaisinperheen valaisimissa käytetään myös Philipsin huoltotunnisteita. Ne ovat QR-koodeja, jotka helpottavat asennusta ja ylläpitoa. Niiden avulla voit myös luoda oman digitaalisen kirjaston valaistusresursseistasi ja varaosistasi. TownTune hyödyntää myös Philips Ledgine -optimoitua valaistusratkaisua, mikä takaa sen, että kaduillasi on aina oikea määrä oikein suunnattua valoa. Koska TownTune on myös System Ready (SR) -yhteensopiva, se soveltuu myös tulevaisuuden käyttövaatimuksiin: voit yhdistää sekä erillisiin että kehittyneisiin valaistuksenhallinta järjestelmiin ja valaistusohjelmistoihin (esimerkiksi Interact City).

### Tuotetiedot

# TownTune epäsymmetrinen

Yleistä tietoa	
Lamppuperheen koodi	LED120 [ LED module 12000 lm]
Valonlähteen väri	740 Neutraali valkoinen
Valonlähde vaihdettavissa	Kyllä
Liitäntälaitteiden määrä	1 yksikkö
Virtalähde/virtayksikkö/muuntaja	Virtalähde, DALI-liitäntä ja SystemReady-liitäntä
Liitäntälaitte sisältyy toimitukseen	Kyllä
Optisen kuvun/linsin tyyppi	PC-UV [ Polykarbonaattikupu/-suoja, UV-kestävä]
Valaisimen valokeilan hajautus	12° - 59° x 158°
Ohjaukayhteyttä	DALI
Liitäntä	Sisäinen liitin
Kaapeli	-
Suojausluokka IEC	Suojausluokka I
Tulenarkuusmerkintä	F [ Soveltuu asennettavaksi normaalisti syttyville pinnoille]
CE-merkintä	CE-merkintä
ENEC-merkintä	ENEC-merkintä
Takuuaika	5 vuotta
Optic type outdoor	Kapea valonjako 10
Remarks	* Äärimmäisissä ympäristön lämpötiloissa valaisin voi automaattisesti himmentyä komponenttien suojelemiseksi.
Vakiovalo-ominaisuus	Kyllä
MCB-tuotteiden määrä	6
RoHS-merkintä	RoHS-merkintä
LED engine type	LED
Product Family Code	BDP265 [ TOWNTUNE ASYMMETRIC]

## Valon tekniset tiedot

Ylös suuntautuvan valovirran osuus	0
Vakiokallistuskulma pylvään päässä	-
Vakiokallistuskulma sivuasennuksessa	0°

## Käyttö ja sähkö tiedot

Ottojännite	220 - 240 V
Syöttötaajuus	50 tai 60 Hz
CLO-tehonkulutus alussa	63 W
Keskimääräinen CLO-tehonkulutus	68 W
CLO-tehonkulutus	72 W
Kytkevävirtasysäys	46 A
Syttymisaika	0,250 ms
Tehokerroin (min.)	0.98

## Ohjaujärjestelmät ja himmennys

Himmennettävä	Kyllä
---------------	-------

## Mekaaniset tiedot ja runko

Rungon materiaali	Valualumiini
Heijastimen materiaali	Akrylaatti
Optiikan materiaali	Polymethyl methacrylate

Optiikan kuvun/linsin materiaali	Polymetyylimetakrylaatti
Kiinnitysmateriaali	Aluminum
Asennuslaite	76PA [ Asennus pylvään päähän, halkaisija 76 mm, säädettävä]
Optiikan kuvun/linsin muoto	Kupera linssi
Optiikan kuvun/linsin viimeistely	Kirkas
Kokonaiskorkeus	70 mm
Kokonaishalkaisija	477 mm
Effective projected area	0,033 m <sup>2</sup>
Väri	Tummanharmaa

## Hyväksyntä ja käyttökohteet

IP-luokka	IP66 [ Pölytiivis, suojaus vesisuihkulta]
Mek. iskun suojauskoodi	IK09 [ 10 J]
Syöksyjännitesuojaus (yhteis-/eromuotoinen)	Philips standard surge protection level kV

## Suorituskyky alussa (IEC-yhteensopiva)

Valovirta alussa	9480 lm
Valovuotoleranssi	+/-7%
LED-valaisimen tehokkuus alussa	131 lm/W
Alun vast. värilämpötila	4000 K
Alun Värintoistoindeksi	>70
Alkukromaattisuus	(0.381, 0.379) SDCM <5
Ottoteho alussa	68 W
Tehonkulutustoleranssi	+/-11%

## Suorituskyky ajan mittaan (IEC-yhteensopiva)

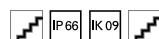
Control gear failure rate at median useful life 100000 h	10 %
Lumen maintenance at median useful life* 100000 h	L100

## Käyttökohteiden olosuhteet

Ympäristölämpötila-alue	-40 ... +50 °C
Performance ambient temperature Tq	25 °C
Suurin himmennystaso	10%

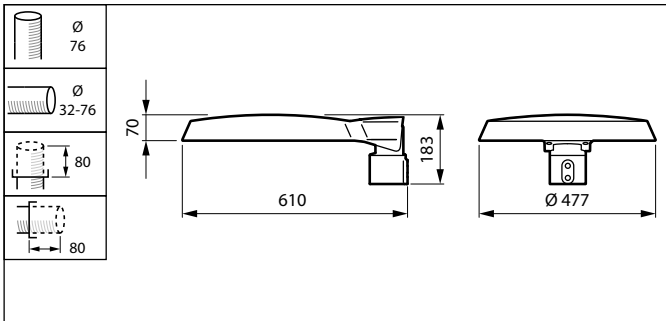
## Tuotetiedot

Koko tuotekoodi	871869949761300
Tilausuutteen nimi	BDP265 LED120-4S/740 DN10 CLO SRT SRB 76
EAN/UPC – tuote	8718699497613
Tilaukoodi	49761300
Osoittaja – määrä/pakkaus	1
Osoittaja – pakkauksia ulommassa laatikossa	1
Materiaalinumero (12NC)	912300024202
Nettopaino (kappale)	6,460 kg



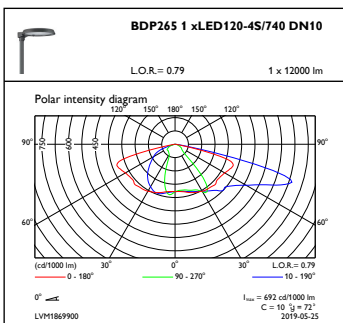
# TownTune epäsymmetrinen

## Mittapiirros

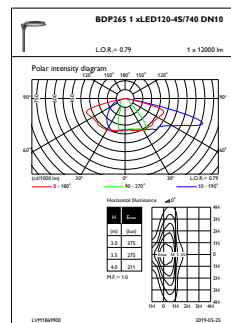


TownTune BDP260-273

## Valonjakotiedot



OFPC1\_BDP2651xLED120-4S740DN10



OFPL1\_BDP2651xLED120-4S740DN10

