



TownTune Asymmetric

BDP265 LED120-4S/740 DN10 CLO SRT SRB 76

TOWNTUNE ASYMMETRIC - LED module 12000 lm - LED - 740
neutraalwit - 220 tot 240 V - 50 of 60 Hz - Veiligheidsklasse I -
Lichtverdeling smal 10 - Polycarbonaat schaal/lichtkap, UV-
bestendig - Dark grey - Philips standard surge protection level
kV - - - Paaltopmontage voor diameter 76 mm verstelbaar

Als armaturenfamilie die is voorbereid voor bestaande en schaalbare stedelijke ruimten biedt Philips TownTune alle recente verlichtingsinnovaties in termen van prestaties, lichtkwaliteit en connectiviteit. De Philips TownTune-familie bestaat uit drie leden: een versie voor centrale opzetmontage, een uitvoering met een asymmetrisch mastopzetstuk en een versie die gebruikmaakt van een uitstekende liervormige uithouder aan de top van de mast. Elk van deze drie kan naar wens worden aangepast met een keuze uit drie verschillende behuizingsvormen en een optionele decoratieve ring die verkrijgbaar is in twee kleuren. Doordat u over deze mogelijkheden beschikt, kunt u helemaal uw eigen kenmerkende verlichting creëren en aan wijken en steden een onderscheidende identiteit geven. De Philips TownTune-familie is ook voorzien van de op QR-code gebaseerde Philips Servicetag. Die ondersteunt installatie- en onderhoudswerkzaamheden en stelt u in staat uw eigen digitale bibliotheek te maken van verlichtingsmiddelen en reserveonderdelen. Philips TownTune maakt ook gebruik van het geoptimaliseerde Philips Ledgine verlichtingsplatform, wat verzekert dat u in uw straat altijd beschikt over de juiste hoeveelheid licht in de juiste richting. Doordat Philips TownTune SR (System Ready) is, is de armaturenfamilie ook nog eens toekomstbestendig en klaar om geconnect te worden met zowel opzichzelfstaande als geavanceerde regel- en verlichtingssoftware zoals InterAct City.

Product gegevens

TownTune Asymmetric

Algemene informatie	
Code lampenfamilie	LED120 [LED module 12000 lm]
Kleur lichtbron	740 neutraalwit
Lichtbron vervangbaar	Ja
Aantal VSA-units	1 unit
Driver/voedingsunit/transformator	Voedingsunit met DALI en SystemReady-interface
Driver meegeleverd	Ja
Type lichtkap/lens	Polycarbonaat schaal/lichtkap, UV-bestendig
Lichtbundelspreiding armatuur	12° - 59° x 158°
Besturingsinterface	DALI
Aansluiting	Interne connector
Kabel	-
IEC beschermingsklasse	Veiligheidsklasse I
Brandbaarheidsmerkteken	Voor montage op normaal brandbare oppervlakken
CE-markering	CE-markering
ENEC-merkteken	ENEC-markering
Garantieperiode	5 jaar
Optic type outdoor	Lichtverdeling smal 10
Remarks	* Bij extreme omgevingstemperaturen kan de armatuur automatisch dimmen om onderdelen te beschermen
Constante lichtopbrengst	Yes
Aantal producten op MCB (16A type B)	6
RoHS-merkteken	RoHS mark
Moduletype lichtbron	LED
Product Family Code	BDP265 [TOWNTUNE ASYMMETRIC]
Eisen aan armatuurontwerp	
Opwaarts-lichtverhouding	0
Standaard kantenhoek opzetmontage	-
Standaard kantenhoek opschuifmontage	0°
Bedrijfs- en Elektrische gegevens	
Ingangsspanning	220 tot 240 V
Ingangsfrequentie	50 of 60 Hz
Initiële opgenomen vermogen CLO	63 W
Gemiddeld opgenomen vermogen CLO	68 W
Totale opgenomen vermogen CLO	72 W
Aanloopstroom	46 A
Duur aanloopstroom	0,250 ms
Power Factor (min.)	0.98
Regelsystemen en Dimmers	
Dimbaar	Ja
Mechanische eigenschappen en Behuizing	
Materiaal behuizing	Gietaluminium
Reflectormateriaal	Acrylaat
Optisch materiaal	Polymethylmethacrylaat

Materiaal lichtkap/lens	Polymethylmethacrylaat
Bevestigingsmateriaal	Aluminium
Montageapparaat	76PA [Paaltopmontage voor diameter 76 mm verstelbaar]
Vorm lichtkap/lens	Convex lens
Afwerking lichtkap/lens	Helder
Hoogte armatuur	70 mm
Diameter armatuur	477 mm
Effective projected area	0,033 m ²
Kleur	Dark grey

Goedkeuring en Toepassing

IP-beschermingsklasse	IP 66 [Bescherming tegen binnendringen van stof, straalwaterdicht]
Slagvastheidscode	IK09 [10 J]
Piekspanningsbeveiliging (gemeenschappelijk/differentiaal)	Philips standard surge protection level KV

Initiële prestaties (conform IEC)

Initiële lichtstroom	9480 lm
Lichtstroomtolerantie	+/-7%
Initieel rendement LED-armatuur	131 lm/W
Initiële gecorreleerde kleurtemperatuur	4000 K
Initiële kleurweergave-index	>70
Initiële kleurkwaliteit	(0.381, 0.379) SDCM <5
Initieel ingangsvermogen	68 W
Tolerantie energieverbruik	+/-11%

Prestaties gedurende de tijd (conform IEC)

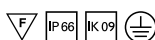
Uitvalpercentage driver na 100.000 u	10 %
Lumenbehoud bij levensduur van 100.000 uur bij 25 °C	L100

Toepassingsomstandigheden

Bereik omgevingstemperatuur	-40 tot +50 °C
Performance ambient temperature Tq	25 °C
Maximaal dimniveau	10%

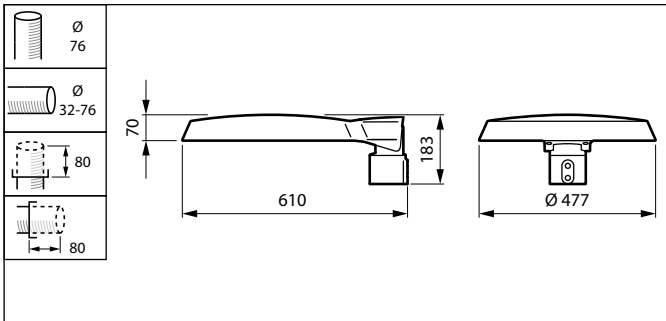
Productgegevens

Volledige productcode	871869949761300
Productnaam voor bestelling	BDP265 LED120-4S/740 DN10 CLO SRT SRB 76
EAN/UPC - Product	8718699497613
Bestelcode	49761300
Numerator - Aantal per pak	1
Numerator - Dozen per buitendoos	1
Materiaalnr. (12NC)	912300024202
Netto gewicht (per stuk)	6,460 kg



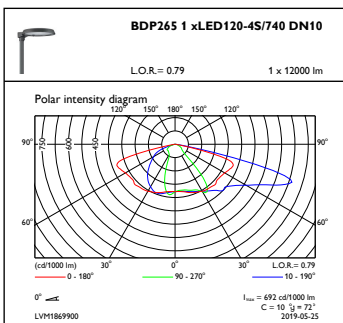
TownTune Asymmetric

Maatschets

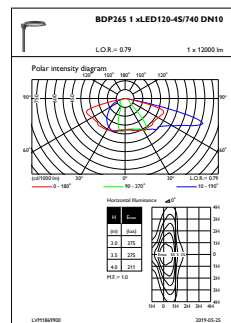


TownTune BDP260-273

Fotometrische gegevens



OFPC1_BDP2651xLED120-4S740DN10



OFPL1_BDP2651xLED120-4S740DN10

