



# TownTune Asymmetrisch DR

## BDP266 LED109-4S/740 II DM10 CLO SRT SRB

TOWNTUNE ASYMMETRIC DR - LED module 10900 lm - LED - 740 Neutralweiß - 220 bis 240 V - 50 oder 60 Hz - Schutzklasse II - Mittlere Lichtverteilung 10 - Wanne UV-Beständig - Dunkles Grau - Philips standard surge protection level kV - No - Masteinschub Ø 48-60 mm just. - Dekorativer Ring

Die TownTune Familie bietet modernste Lichttechnik und Konnektivität für städtische Räume. Verschiedene optionale Dächer, Blendschirme und Ausleger ermöglichen die Kreierung von ganz eigenen Erscheinungsbildern von Städten und Stadtteilen. Darüber hinaus verfügt die Leuchte über das intelligente Philips Typenschild, welches eine einfache und schnelle Installation und Wartung garantiert. Dank der SR-Technologie (System Ready) ist die TownTune perfekt für die Zukunft gerüstet und kann einfach und schnell mit passenden Sensoren oder Steuerungsanwendungen wie Interact City kombiniert werden.

### Produkt Daten

| Allgemeine Eigenschaften     |                               | Steuerungsschnittstelle |  |
|------------------------------|-------------------------------|-------------------------|--|
| Lampenfamiliencode           | LED109 [ LED module 10900 lm] | Steuerungsschnittstelle | DALI   |
| Farbe der Lichtquelle        | 740 Neutralweiß               | Anschluss               | Interner Anschluss                                   |
| Lichtquelle austauschbar     | Ja                            | Kabel                   | No   |
| Anzahl Vorschaltgeräte       | 1 Einheit                     | IEC-Schutzart           | Schutzklasse II                                      |
| Betriebsgerät inklusive      | Ja                            | Entflammbarkeitszeichen | F [ Für Montage auf normal entflammaren Oberflächen] |
| Typ optische Abdeckung/Linse | PC-UV [ Wanne UV-Beständig]   | CE-Zeichen              | ja   |
| Ausstrahlungswinkel Leuchte  | 12° - 76° × 157°              | ENEC-Zeichen            | ENEC Zeichen   |

# TownTune Asymmetrisch DR

|                                  |  |
|----------------------------------|--|
| Garantiedauer                    | 5 Jahre  |
| Dekoratives Zubehör              | DR [ Dekorativer Ring]   |
| Optic type outdoor               | Mittlere Lichtverteilung 10  |
| Hinweis                          | * Bei extremen Umgebungstemperaturen kann die Leuchte automatisch abgedimmt werden, um Komponenten zu schützen |
| Konstante Lichtabstrahlung       | Ja   |
| Max Anzahl pro Sicherungsautomat | 11   |
| RoHS-Zeichen                     | RoHS mark  |
| LED engine type                  | LED  |
| Product Family Code              | BDP266 [ TOWNTUNE ASYMMETRIC DR]   |

## Lichttechnische Daten

|                                     |    |
|-------------------------------------|----|
| Nach oben gerichtete Lichtstromrate | 0  |
| Standardaufneigung Aufsatzmontage   | -  |
| Standardaufneigung Ansatzmontage    | 0° |

## Elektrische Kenndaten

|  |               |
|--|---------------|
| Eingangsspannung   | 220 bis 240 V |
| Eingangsfrequenz   | 50 oder 60 Hz |
| Leistungsaufnahme Konstantlichtstrom bei Installation        | 58 W          |
| Durchschnittlicher CLO-Stromverbrauch                        | 62 W          |
| Leistungsaufnahme Konstantlichtstrom am Ende der Lebensdauer | 65 W          |
| Einschaltstrom   | 46 A          |
| Einschaltzeit  | 0,250 ms      |
| Leistungsfaktor (min.)                                       | 0.98          |

## Dimmen

|         |    |
|---------|----|
| Dimmbar | Ja |
|---------|----|

## Mechanische Kenndaten

|                                     |   |
|-------------------------------------|---|
| Gehäusematerial                     | Aluminiumdruckguss                      |
| Reflektor-Material                  | Acryl                                   |
| Optisches Material                  | Polymethyl methacrylate                 |
| Material optische Abdeckung/Linse   | Acrylglas                               |
| Befestigungsmaterial                | Aluminum                                |
| Montagevorrichtung                  | 48/60A [ Masteinschub Ø 48-60 mm just.] |
| Form optische Abdeckung/Linse       | Convex lens                             |
| Veredelung optische Abdeckung/Linse | Klar                                    |
| Gesamte Höhe                        | 131 mm                                  |
| Gesamter Durchmesser                | 533 mm                                  |

|                          |              |
|--------------------------|--------------|
| Effective projected area | 0,036 m²     |
| Farbe                    | Dunkles Grau |

## Zulassungen und Anwendungseigenschaften

|   |  |
|---|--|
| Schutzart (IP)                                | IP66 [ Schutz gegen Eindringen von Staub, strahlwassergeschützt] |
| Schlagfestigkeit (IK)                         | IK09 [ IK09]   |
| Überspannungsschutz (allgemein/differenziell) | Philips standard surge protection level kV                       |

## Initialkennwerte (IEC konform)

|                                |                        |
|--------------------------------|------------------------|
| Lichtstrom-Neuwert             | 9020 lm                |
| Lichtstromtoleranz             | +/-7%                  |
| Initiale Leuchtenlichtausbeute | 137 lm/W               |
| Init. korr. Farbtemperatur     | 4000 K                 |
| Init. Farbwiedergabeindex      | ≥70                    |
| Initialer Farbraum             | (0.381, 0.379) SDCM <5 |
| Systemleistung                 | 62 W                   |
| Toleranz Leistungsaufnahme     | +/-11%                 |

## Lebensdauer kennwerte (IEC konform)

|   |      |
|---|------|
| Betriebsgeräte-Ausfallrate bei Mittlerer Nutzlebensdauer von 100.000 h          | 10 % |
| Lichtstromstabilität während der Nutzlebensdauer von 100.000 Stunden, bei 25 °C | L100 |

## Anwendungsparameter

|                                    |                |
|------------------------------------|----------------|
| Umgebungstemperaturbereich         | -40 bis +50 °C |
| Performance ambient temperature Tq | 25 °C          |
| Maximaler Dimmlevel                | 10%            |

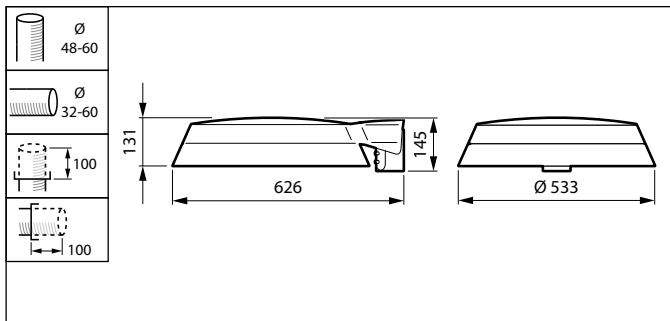
## Produktdaten

|                           |  |
|---------------------------|--|
| Gesamt-Produktcode        | 871869949762000                          |
| Bestell-Produktname       | BDP266 LED109-4S/740 II DM10 CLO SRT SRB |
| EAN/UPC - Produkt         | 8718699497620                            |
| Bestellcode               | 49762000                                 |
| Anzahl pro Verpackung     | 1  |
| Anzahl pro Umverpackung   | 1  |
| Material-Nr. (12NC)       | 912300024203                             |
| Nettogewicht (Einzelteil) | 6,460 kg                                 |



# TownTune Asymmetrisch DR

## Abmessungsskizzen



TownTune BDP260-273

