



# TownTune Asymmetrisch DTC

## BDP267 LED24-4S/740 II DM33 CLO SRT SRB

TOWNTUNE ASYMMETRIC DTC - LED Module 2400 lm - LED - 740 Neutralweiß - 220 bis 240 V - 50 oder 60 Hz - Schutzklasse II - Mittlere Lichtverteilung 33 - Wanne UV-Beständig - Dunkles Grau - Philips standard surge protection level kV - No - Masteinschub Ø 48-60 mm just.

Die TownTune Familie bietet modernste Lichttechnik und Konnektivität für städtische Räume. Verschiedene optionale Dächer, Blendschirme und Ausleger ermöglichen die Kreierung von ganz eigenen Erscheinungsbildern von Städten und Stadteilen. Darüber hinaus verfügt die Leuchte über das intelligente Philips Typenschild, welches eine einfache und schnelle Installation und Wartung garantiert. Dank der SR-Technologie (System Ready) ist die TownTune perfekt für die Zukunft gerüstet und kann einfach und schnell mit passenden Sensoren oder Steuerungsanwendungen wie Interact City kombiniert werden.

### Produkt Daten

Allgemeine Eigenschaften		Anschluss	
Lampenfamiliencode	LED24 [ LED Module 2400 lm]	Kabel	Interner Anschluss
Farbe der Lichtquelle	740 Neutralweiß	IEC-Schutzart	No
Lichtquelle austauschbar	Ja	Entflammbarkeitszeichen	Schutzklasse II
Anzahl Vorschaltgeräte	1 Einheit		F [ Für Montage auf normal entflammaren Oberflächen]
Betriebsgerät inklusive	Ja	CE-Zeichen	ja
Typ optische Abdeckung/Linse	PC-UV [ Wanne UV-Beständig]	ENEC-Zeichen	ENEC Zeichen
Ausstrahlungswinkel Leuchte	4° - 58° × 149°	Garantiedauer	5 Jahre
Steuerungsschnittstelle	DALI	Optic type outdoor	Mittlere Lichtverteilung 33

# TownTune Asymmetrisch DTC

Hinweis	* Bei extremen Umgebungstemperaturen kann die Leuchte automatisch abgedimmt werden, um Komponenten zu schützen
Konstante Lichtabstrahlung	Ja
Max Anzahl pro Sicherungsautomat	6
RoHS-Zeichen	RoHS mark
LED engine type	LED
Product Family Code	BDP267 [ TOWNTUNE ASYMMETRIC DTC]

## Lichttechnische Daten

Nach oben gerichtete Lichtstromrate	0
Standardaufneigung Aufsatzmontage	-
Standardaufneigung Ansatzmontage	0°

## Elektrische Kenndaten

Eingangsspannung	220 bis 240 V
Eingangsfrequenz	50 oder 60 Hz
Leistungsaufnahme Konstantlichtstrom bei Installation	15 W
Durchschnittlicher CLO-Stromverbrauch	15 W
Leistungsaufnahme Konstantlichtstrom am Ende der Lebensdauer	15 W
Einschaltstrom	46 A
Einschaltzeit	0,250 ms
Leistungsfaktor (min.)	0.94

## Dimmen

Dimmbar	Ja
---------	----

## Mechanische Kenndaten

Gehäusematerial	Aluminiumdruckguss
Reflektor-Material	Acryl
Optisches Material	Polymethyl methacrylate
Material optische Abdeckung/Linse	Acrylglas
Befestigungsmaterial	Aluminium
Montagevorrichtung	48/60A [ Masteinschub Ø 48-60 mm just.]
Form optische Abdeckung/Linse	Convex lens
Veredelung optische Abdeckung/Linse	Klar
Gesamte Höhe	248 mm
Gesamter Durchmesser	477 mm
Effective projected area	0,052 m <sup>2</sup>

Farbe	Dunkles Grau
-------	--------------

## Zulassungen und Anwendungseigenschaften

Schutzart (IP)	IP66 [ Schutz gegen Eindringen von Staub, strahlwassergeschützt]
Schlagfestigkeit (IK)	IK09 [ IK09]
Überspannungsschutz (allgemein/differenziell)	Philips standard surge protection level kV

## Initialkennwerte (IEC konform)

Lichtstrom-Neuwert	2016 lm
Lichtstromtoleranz	+/-7%
Initiale Leuchtenlichtausbeute	122 lm/W
Init. korr. Farbtemperatur	4000 K
Init. Farbwiedergabeindex	>70
Initialer Farbraum	(0.381, 0.379) SDCM <5
Systemleistung	15 W
Toleranz Leistungsaufnahme	+/-11%

## Lebensdauer kennwerte (IEC konform)

Betriebsgeräte-Ausfallrate bei Mittlerer	10 %
Nutzlebensdauer von 100.000 h	
Lichtstromstabilität während der	L100
Nutzlebensdauer von 100.000 Stunden, bei 25 °C	

## Anwendungsparameter

Umgebungstemperaturbereich	-40 bis +50 °C
Performance ambient temperature Tq	25 °C
Maximaler Dimmlevel	10%

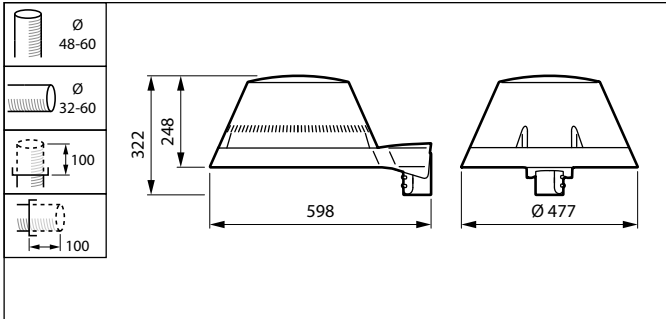
## Produktdaten

Gesamt-Produktcode	871869949763700
Bestell-Produktname	BDP267 LED24-4S/740 II DM33 CLO SRT SRB
EAN/UPC - Produkt	8718699497637
Bestellcode	49763700
Anzahl pro Verpackung	1
Anzahl pro Umverpackung	1
Material-Nr. (12NC)	912300024204
Nettogewicht (Einzelteil)	6,460 kg



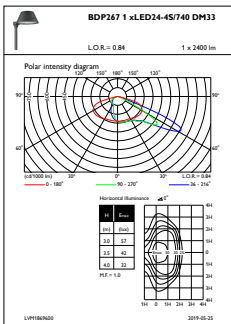
# TownTune Asymmetrisch DTC

## Abmessungsskizzen

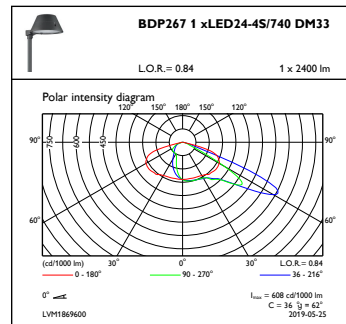


TownTune BDP260-273

## Photometrische Daten



OFPL1\_BDP2671xLED24-4S740DM33



OFPC1\_BDP2671xLED24-4S740DM33

