



# TownTune Asymmetric Lyre DR

## BDP271 LED69-4S/830 II DM10 CLO SRT SRB

TOWNTUNE ASYMMETRIC LYRE and DR - LED module 6900 lm  
- LED - 830 varmvit - 220 till 240 V - 50 eller 60 Hz -  
Säkerhetsklass II - Medelbred ljusfördelning 10 - Polykarbonat  
kupa/lock UV-beständig - Mörkgrå - Philips standard surge  
protection level kV - - - Stolptopp för diameter 62 mm

TownTune är en armaturserie som är förberedd för befintliga och skalbara stadsmiljöer. Serien erbjuder det nyaste inom belysningsinnovationer vad gäller prestanda, ljuskvalitet och möjlighet till anslutning. Philips TownTune-serien kommer i tre versioner; en med central stolptopp, en med ett asymmetriskt utförande och sist en med utskjutande stolptoppsfäste. Alla tre kan anpassas och har olika alternativ för armaturhusets form och en dekorativ ring i två olika färger som tillval. Dessa alternativ gör det möjligt att anpassa belysningslösningar efter olika kvarter och städer, för att skapa egen identitet till området. Armaturserien är dessutom utrustad med en Philips Service QR Tag, vilket underlättar installation och underhåll och gör att du kan skapa ett eget digitalt bibliotek med belysningstillgångar och reservdelar. TownTune använder sig även av Philips Ledgine-plattformen för optimerad belysning, som ser till att gatorna alltid har rätt mängd belysning och rätt ljusriktning. Eftersom TownTune är System Ready är serien dessutom framtidssäker och kan anslutas med såväl fristående som avancerade programapplikationer för styrning och belysning, som exempelvis Interact City.

### Produktdata

| Allmän information |                             | Ljuskällans färg    | 830 varmvit |
|--------------------|-----------------------------|---------------------|-------------|
| Lampfamiljskod     | LED69 [ LED module 6900 lm] | Utbyttbar ljuskälla | Ja          |

# TownTune Asymmetric Lyre DR

|                                      |  |
|--------------------------------------|--|
| Antal driftdonsenheter               | 1 enhet  |
| Driftdon ingår                       | Ja   |
| Optikavskärmning/optiktyp            | PC-UV [ Polykarbonat kupa/lock UV-beständig]   |
| Armaturens ljusfördelning            | 12° - 76° × 157°   |
| Styrgränssnitt                       | DALI   |
| Anslutning                           | Intern kontakt   |
| Kabel                                | -  |
| Skyddsklass IEC                      | Säkerhetsklass II  |
| Säkerhetsmärkning, antändlighet      | F [ För montering på normalantändligt underlag]  |
| CE-märkning                          | CE märkning  |
| ENEC-märkning                        | ENEC märkning  |
| Garantitid                           | 5 år   |
| Optic type outdoor                   | Medelbred ljusfördelning 10  |
| Remarks                              | * Vid extrema omgivningstemperaturer kan armaturen dimras automatiskt för att skydda komponenterna |
| Konstant ljusflöde                   | Ja   |
| Antal produkter på en automatsäkning | 6  |
| RoHS-märkning                        | ROHS märke   |
| LED engine type                      | LED  |
| Product Family Code                  | BDP271 [ TOWNTUNE ASYMMETRIC LYRE and DR]  |

## Ljusteknik

|                                      |    |
|--------------------------------------|----|
| Uppåtriktat ljusflödesförhållande    | 0  |
| Standardvinkel för stolptoppsmontage | 0° |
| Standardvinkel för sidoingång        | -  |

## Drift och elektricitet

|                                     |                |
|-------------------------------------|----------------|
| Ingående spänning                   | 220 till 240 V |
| Ingångsfrekvens                     | 50 eller 60 Hz |
| Inledande CLO-energiförbrukning     | 47 W           |
| Genomsnittlig CLO-energiförbrukning | 50 W           |
| Slutlig CLO-energiförbrukning       | 52 W           |
| Ingående ström                      | 46 A           |
| Strömrusningstid                    | 0,250 ms       |
| Effektfaktor (min)                  | 0.97           |

## Styrenheter och dimring

|         |    |
|---------|----|
| Dimbara | Ja |
|---------|----|

## Mekanik och armaturhus

|                          |                             |
|--------------------------|-----------------------------|
| Armaturhusets material   | Pressgjuten aluminium       |
| Material i reflektor     | Akrylat                     |
| Material i optiken       | Polymethyl methacrylate     |
| Optisk kupa/linsmaterial | Polymethylmetakrylat (PMMA) |

|                                       |                                     |
|---------------------------------------|-------------------------------------|
| Fixeringsmaterial                     | Aluminum                            |
| Monteringsenhet                       | 62P [ Stolptopp för diameter 62 mm] |
| Optisk glaskupa/optikens form         | Konvex lins                         |
| Ytbehandling på optikavskärmning/lins | Klar                                |
| Total höjd                            | 580 mm                              |
| Total diameter                        | 533 mm                              |
| Effective projected area              | 0,095 m <sup>2</sup>                |
| Färg                                  | Mörkgrå                             |

## Användning och godkännande

|   |  |
|---|--|
| Kod för kapslingsklass                    | IP66 [ Dammtät, strålskyddad]              |
| Skyddskod för mekanisk påverkan           | IK09 [ 10 J]                               |
| Överspänningsskydd (vanlig/differentiell) | Philips standard surge protection level kV |

## Ursprunglig prestanda (IEC-kompatibel)

|                                |                        |
|--------------------------------|------------------------|
| Initialt ljusflöde             | 4836 lm                |
| Tolerans för ljusflöde         | +/-7%                  |
| Initialt LED-ljusutbyte        | 107 lm/W               |
| Init. korr. färgtemperatur     | 3000 K                 |
| Init. Färgåtergivningsindex    | >80                    |
| Initial kromaticitet           | (0.410, 0.390) SDCM <5 |
| Initial ineffekt               | 50 W                   |
| Tolerans för energiförbrukning | +/-11%                 |

## Prestanda över tid (IEC-kompatibel)

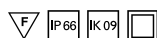
|  |      |
|--|------|
| Control gear failure rate at median useful life 100000 h | 10 % |
| Lumen maintenance at median useful life* 100000 h        | L100 |

## Användningsförhållanden

|                                    |                 |
|------------------------------------|-----------------|
| Omgivningstemperatur               | -40 till +50 °C |
| Performance ambient temperature Tq | 25 °C           |
| Max. dimringsnivå                  | 10%             |

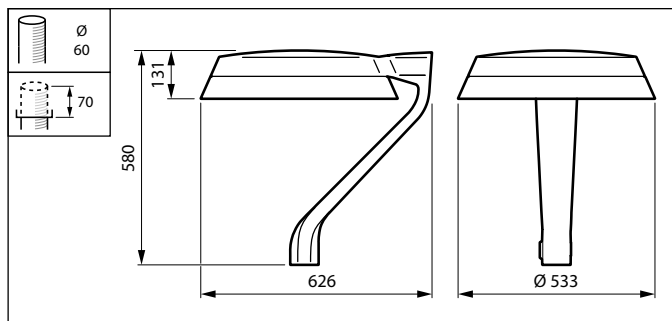
## Produktdata

|   |   |
|---|---|
| Fullständig produktkod                    | 871869949770500                         |
| Beställningsproduktnamn                   | BDP271 LED69-4S/830 II DM10 CLO SRT SRB |
| EAN/UPC – Produkt                         | 8718699497705                           |
| Beställningsnummer                        | 49770500                                |
| Räknare – Antal per förpackning           | 1                                       |
| Räknare - antal förpackningar per kartong | 1                                       |
| Materialnummer (12NC)                     | 912300024211                            |
| Nettovikt (stycke)                        | 10,930 kg                               |



## TownTune Asymmetric Lyre DR

### Måttskiss



TownTune BDP260-273

