



# Vaya Linear MP



## Vaya Linear MP, RGB, 50°, 1.2 m (4 ft), CE

Vaya Linear MP, RGB, 50°, 1.2 m (4 ft), CE

Vaya Linear MP on luotettava ja kustannustehokas ledivalaisin, jolla voidaan luoda värikkäitä, kiinteitä tai dynaamisia valaistustehosteita. Leveän tai soikean valokeilan tuottava Vaya Linear MP soveltuu erinomaisesti pinta- ja korostusvalaistukseen. Integroitu virtajohto yhdessä tulo- ja lähtöliittimen kanssa tekevät asennuksesta helppoa ja nopeaa.

### Tuotetiedot

Yleistä tietoa	
Lamppuperheen koodi	LED-HB [ LED High Brightness]
Valonlähteen valokeilan kulma	50 °
Valonlähteen väri	Punainen, vihreä ja sininen
Valonlähde vaihdettavissa	Ei
Liitäntälaitte sisältyy toimitukseen	Kyllä
Optisen kuvun/linssin tyyppi	GC [ Kirkas lasi]
CE-merkintä	CE-merkintä
UL-merkintä	Ei
CQC-merkintä	-
Elinikä 70 %:n valovirranalenukaan	60000 h
PSE-merkintä	PSE-merkintä
Käyttö ja sähkö tiedot	
Ottojännite	100 - 277 V
Syöttötaajuus	50-60 Hz
Ohjausjärjestelmät ja himmennys	
Himmennettävä	Kyllä

Mekaaniset tiedot ja runko	
Rungon materiaali	Puristettu alumiini
Optiikan materiaali	Lasi
Optisen kuvun/linssin materiaali	Karkaistua lasia
Optisen kuvun/linssin muoto	Litteä
Optisen kuvun/linssin viimeistely	Kirkas
Pituus	1210 mm
Väri	Tummanharmaa
Hyväksyntä ja käyttökohteet	
IP-luokka	IP66 [ Pölytiivis, suojaus vesisuihkulta]
Energiatohokkuusluokka	G
Mek. iskun suojauskoodi	IK06 [ 1 J]
Tärinästandardi	Complies with ANSI C136.31
Tärinästandardi	Complies with ANSI C136.31
EPREL-rekisteröintinumero	1081408
Suorituskyky alussa (IEC-yhteensopiva)	
Valovirta alussa (järjestelmän valovirta)	1906 lm
LED-valaisimen tehokkuus alussa	35,1 lm/W

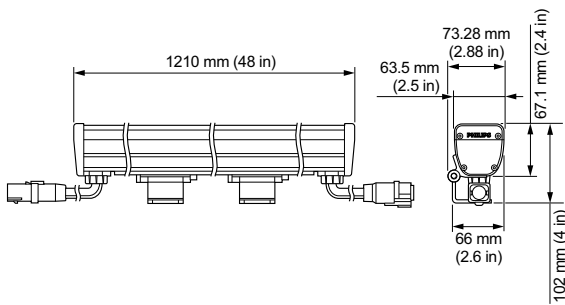
## Vaya Linear MP

Alun vast. värilämpötila	- K
Ottoteho alussa	60 W
<b>Suorituskyky ajan mittaan (IEC-yhteensopiva)</b>	
Valovirran pysyvyys 50 %, kun laskettu 25 °C	100000
Valovirran pysyvyys 50 %, kun ilmoitettu 25 °C	36000
Valovirran pysyvyys 50 %, kun laskettu 40 °C	63000
Valovirran pysyvyys 50 %, kun ilmoitettu 40 °C	36000
Valovirran pysyvyys 70 %, kun laskettu 25 °C	100000
Valovirran pysyvyys 70 %, kun ilmoitettu 25 °C	36000
Valovirran pysyvyys 70 %, kun laskettu 40 °C	29000
Valovirran pysyvyys 70 %, kun ilmoitettu 40 °C	29000
<b>Käyttökohteiden olosuhteet</b>	
Ympäristölämpötila-alue	-40 ... +40 °C

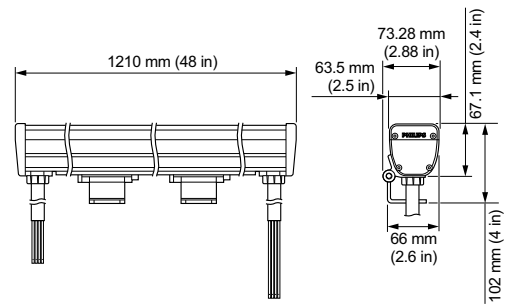
<b>Tuotetiedot</b>	
Koko tuotekoodi	871829162557599
Tilaustuotteen nimi	BCP424 50 RGB L1210 CE
EAN/UPC – tuote	8718291625575
Tilauuskoodi	316-000011-02
SAP-osoittaja – määrä/pakkaus	1
SAP-osoittaja – pakkauksia ulommassa	4
SAP-materiaali	912400130058
Net Weight (Piece)	3.850 kg
Luettelonumero	316-000011-02
Luettelonumeron kuvaus	Vaya Linear MP, RGB, 50°, 1.2 m (4 ft), CE



## Mittapiirros



BCP424 50 RGB L1210 CE



BCP424 50 RGB L1210 CE

