



Vaya Linear MP

BCP426 10x50 RD L310 CE

Philips Vaya Linear MP ist eine kosteneffiziente und zuverlässige lineare LED-Leuchte für Anstrahlungen mit weißem, einfarbigem oder dynamischem (RGB) Licht. Mit einer breitstrahlenden und einer elliptischen Optik eignet sich die Vaya Linear MP ideal für Washlight und Streiflicht. Mit zwei Längen und einer Reihe von Farbtönen ist sie vielseitig einsetzbar. Eine Durchgangsverkabelung mit fertig konfektioniertem Kabelsystem ermöglicht zusätzlich eine schnelle und einfache Installation und problemfreie Verkabelung.

Produkt Daten

Allgemeine Eigenschaften	
Lampenfamiliencode	LED-HB [LED High Brightness]
Ausstrahlungswinkel der Lichtquelle	10 x 50 °
Farbe der Lichtquelle	Rot
Lichtquelle austauschbar	Nein
Betriebsgerät inklusive	Ja
Typ optische Abdeckung/Linse	GC [Klarglas]
CE-Zeichen	ja
UL-Zeichen	Nein
CQC-Zeichen	-
Lebensdauer bis 70 % Restlichtstrom	60000 h
PSE-Zeichen	PSE Markierung
Elektrische Kenndaten	
Eingangsspannung	100 bis 277 V
Eingangsfrequenz	50 bis 60 Hz
Dimmen	
Dimmbar	Nein

Mechanische Kenndaten	
Gehäusematerial	Stranggepresstes Aluminium
Optisches Material	Glas
Material optische Abdeckung/Linse	Gehärtetes Glas
Form optische Abdeckung/Linse	flach
Veredelung optische Abdeckung/Linse	Klar
Länge	310 mm
Farbe	Dunkles Grau
Zulassungen und Anwendungseigenschaften	
Schutzart (IP)	IP66 [Schutz gegen Eindringen von Staub, strahlwassergeschützt]
Schlagfestigkeit (IK)	IK06 [IK06]
Initialkennwerte (IEC konform)	
Init. korr. Farbtemperatur	- K
Anwendungsparameter	
Umgebungstemperaturbereich	-40 bis +40 °C

Vaya Linear MP

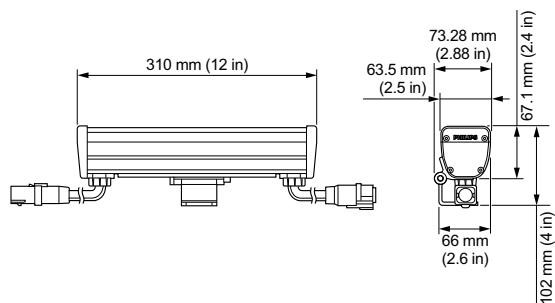
Produktdaten

Gesamt-Produktcode	871829162624499
Bestell-Produktname	BCP426 10x50 RD L310 CE
EAN/UPC - Produkt	8718291626244
Bestellcode	62624499
Anzahl pro Verpackung	1

Anzahl pro Umverpackung	4
Material-Nr. (12NC)	912400130069
Nettogewicht (Einzelteil)	1,420 kg

IK06

Abmessungsskizzen



Vaya

