



# Vaya Linear MP

## BCP426 10x50 AM L310 CE

Vaya Linear MP is een betrouwbare en economische LED-verlichtingsarmatuur die is ontworpen voor statische of dynamische kleurrijke verlichtingseffecten. De Vaya Linear MP biedt een keuze aan brede of elliptische bundels en is ideaal voor wallwashing- en strijklichttoepassingen. De ingebouwde voeding en gecombineerde voedings- en dataconnectors maken de installatie snel, gemakkelijk en betrouwbaar.

### Product gegevens

Algemene informatie	
Code lampenfamilie	LED-HB [ LED High Brightness]
Bundelhoek lichtbron	10 x 50 °
Kleur lichtbron	Amber
Lichtbron vervangbaar	Nee
Driver meegeleverd	Ja
Type lichtkap/lens	Helder glas
CE-markering	CE-markering
UL-merkteken	Nee
CQC-merkteken	-
Levensduur tot 70% lichtstroom	60000 h
PSE-merkteken	PSE mark
Bedrijfs- en Elektrische gegevens	
Ingangsspanning	100 tot 277 V
Ingangsfrequentie	50 tot 60 Hz
Regelsystemen en Dimmers	
Dimbaar	Nee
Mechanische eigenschappen en Behuizing	
Materiaal behuizing	Geëxtrudeerd aluminium

Optisch materiaal	Glas
Materiaal lichtkap/lens	Gehard glas
Vorm lichtkap/lens	Flat
Afwerking lichtkap/lens	Helder
verpakking	310 mm
Kleur	Dark grey
Goedkeuring en Toepassing	
IP-beschermingsklasse	IP 66 [ Bescherming tegen binnendringen van stof, straalwaterdicht]
Slagvastheidcode	IK06 [ 1 J]
Initiële prestaties (conform IEC)	
Initiële gecorreleerde kleurtemperatuur - K	
Toepassingsomstandigheden	
Bereik omgevingstemperatuur	-40 tot +40 °C
Productgegevens	
Volledige productcode	871829162636799
Productnaam voor bestelling	BCP426 10x50 AM L310 CE
EAN/UPC - Product	8718291626367

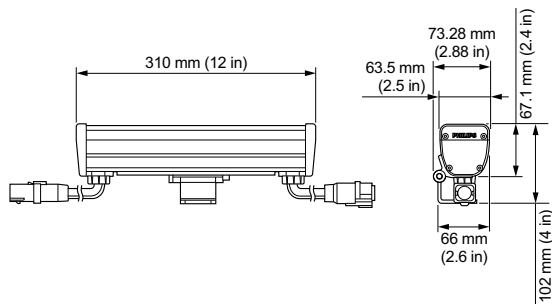
## Vaya Linear MP

Bestelcode	62636799
Local Code	BCP426AM1X5L3
Numerator - Aantal per pak	1
Numerator - Dozen per buitendoos	4
Materiaaln. (12NC)	912400130081

Netto gewicht (per stuk) 1,420 kg

IK06

### Maatschets



Vaya

