



Vaya Linear MP

BCP425 10x50 2700 L1210 CE

O Vaya Linear MP é um projetor LED confiável e econômico projetado para efeitos de iluminação coloridos fixos ou dinâmicos. Com distribuição de luz aberta ou elíptica, o Vaya Linear MP é ideal para aplicações tipo "wall washer" em superfícies. De fácil instalação, o sistema oferece elevada confiabilidade e baixo custo de manutenção.

Dados do produto

Informações gerais		Material de óptica	
Código da família das lâmpadas	LED-HB [LED High Brightness]	Material de lente/tampa óptica	GT
Ângulo do feixe da fonte de luz	10 x 50 °	Difusor óptico/Formato da lente	Flat
Cor da fonte de luz	WW	Acabamento da lente/difusor ótico	Clear
Fonte de luz substituível	Não	Comprimento	1210 mm
Controlador incluído	Sim	Cor	DGR
Tipo de acessório de lente/difusor ótico	GC [Vidro transparente]	Aprovação e aplicação	
Marca CE	CE	Código de proteção de entrada	IP66 [IP66]
Marca UL	Não	Código de proteção mecânica contra impactos	IK06 [IK06]
Marca CQC	Não	Desempenho inicial (compatível com IEC)	
Vida útil até 70% do fluxo luminoso	60000 h	Fluxo luminoso inicial (fluxo do sistema)	3360 lm
Marca PSE	PSE mark	Fluxo luminoso inicial a temperatura da cor de 2.700 K	3360 lm
Dados elétricos e de operação		Temperatura de cor correlacionada inicial	2700 K
Tensão de entrada	100-277 V	Potência de entrada inicial	60 W
Frequência de entrada	50 a 60 Hz	Desempenho ao longo do tempo (compatível com IEC)	
Controles e dimerização		Manutenção de lúmens 70% a 25°C calculada	100000
Regulável	Sim	Manutenção de lúmens 70% a 25°C reportada	60000
Dados mecânicos e de compartimento		Manutenção de lúmens 70% a 40°C calculada	100000
Material do compartimento	Aluminum extruded	Manutenção de lúmens 70% a 40°C reportada	60000

Vaya Linear MP

Manutenção de lúmens 80% a 25°C reportada	60000
Manutenção de lúmens 80% a 40°C calculada	100000
Manutenção de lúmens 80% a 40°C reportada	60000
Manutenção de lúmens 80% a 50°C calculada	100000
Manutenção de lúmens 90% a 25°C calculada	62000
Manutenção de lúmens 90% a 25°C reportada	60000
Manutenção de lúmens 90% a 40°C calculada	62000
Manutenção de lúmens 90% a 40 °C reportada	60000

Condições de aplicação

Intervalo de temperatura ambiente	-40 to +40 °C
-----------------------------------	---------------

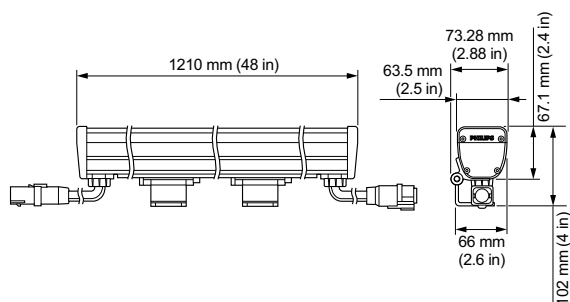
Dados do produto

Código do produto completo	871829162594099
----------------------------	-----------------

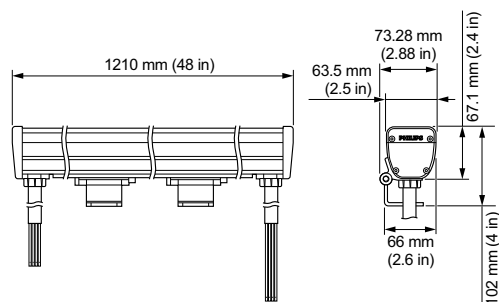
Nome de produto da encomenda	BCP425 10x50 2700 L1210 CE
EAN/UPC – Produto	8718291625940
Código de encomenda	912400130144
Código de encomenda local	912400130144
Numerador SAP – Quantidade por embalagem	1
Numerador SAP – Embalagens por exterior	4
Nº do material (12NC)	912400130144
Peso líquido SAP (peça)	3,760 kg



Desenho dimensional



Vaya



Vaya



© 2019 Signify Holding Todos os direitos reservados. Signify não oferece qualquer representação ou garantia quanto à precisão ou à integridade das informações incluídas aqui e não se responsabiliza por qualquer ação em função disso.

As informações apresentadas neste documento não se destinam a qualquer oferta comercial e não compõem parte de qualquer cotação ou contrato, a menos que seja acordado pela Signify. Todas as marcas comerciais são de propriedade da Signify Holding ou de seus respectivos proprietários.

www.lighting.philips.com

2019, Outubro 9 - Dados sujeitos a alteração