



# iW Reach Compact Powercore

## iW Reach Compact Powercore, 5° Native (no spread lens), UL/CE

iW Reach Compact Powercore, 5° Native (no spread lens), UL/CE

iW Reach Compact Powercore med skräddarsydd optik kombinerar alla fördelar med LED-baserad belysning och ljusstyrning i en kompakt armatur särskild avsedd för storskaliga installationer, t ex skyskrapor, kasinon, broar, pirar, offentliga monument och turistattraktioner. iW Reach Compact Powercore kombinerar kanaler av varm-, neutral-, och kallvita LED-ljuskällor för flexibelt ljus med garanterat hög ljuskvalitet och färgtemperaturer från 2 700 till 6 500 K. iW Reach Compact Powercore ger intensivt och energieffektivt ljus till ett överkomligt pris, vilket öppnar upp helt nya möjligheter inom fasadbelysning.

### Produktdata

Allmän information		EU RoHS-kompatibel	
Ljuskällans färg	Kallvit och varmvit		Ja
Utbytbar ljuskälla	Nej	WEEE-märkning	WEEE märkning
Driftdon ingår	Ja	Vinkel	5°
Optikavskärmning/optiktyp	CLFT [ Klar plan]	Drift och elektricitet	
Armaturens ljusfördelning	5°	Inspänning	100 till 277 V
Skyddsklass IEC	Säkerhetsklass I	Ingångsfrekvens	50–60 Hz
Säkerhetsmärkning, antändlighet	För montering på normalantändliga ytor	Styrsignalens spänning	1-10 V DC
CE-märkning	CE märkning	Effektfaktor (nom)	0.99
UL-märkning	UL och cUL märkt		
Garantitid	5 år		

# iW Reach Compact Powercore

## Styrenheter och dimring

Dimbara	Ja
---------	----

## Mekanik och armaturhus

Armaturhusets material	Pressgjuten aluminium
Material i optiken	glas
Optisk kupa/linsmaterial	Härdat glas
Optisk glaskupa/optikens form	Plan
Ytbehandling på optikavskärmning/lins	Klar
Färg	Aluminium

## Användning och godkännande

Kod för kapslingsklass	IP66 [ Dammtät, strålskyddad]
Skyddskod för mekanisk påverkan	IK07 [ 2 J förstärkt]

## Ursprunglig prestanda (IEC-kompatibel)

Initialt ljusflöde	7425 lm
Tolerans för ljusflöde	+/-10%
Initialt LED-ljusutbyte	62,1 lm/W
Initialt färgåtergivningsindex	79
Initial ineffekt	125 W
Tolerans för energiförbrukning	+/-10%

## Prestanda över tid (IEC-kompatibel)

Bibehållet ljusflöde 70 % vid 25 °C beräknat	100000
--	--------

Bibehållet ljusflöde 70 % vid 50 °C beräknat	100000
Bibehållet ljusflöde 80 % vid 25 °C beräknat	100000
Bibehållet ljusflöde 80 % vid 50 °C beräknat	100000
Bibehållet ljusflöde 90 % vid 25 °C rapporterat	42300
Bibehållet ljusflöde 90 % vid 50 °C rapporterat	42300

## Användningsförhållanden

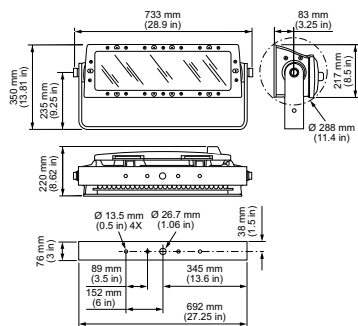
Omgivningstemperatur	-40 till +50 °C
----------------------	-----------------

## Produktdata

Fullständig produktkod	871829139013800
Beställningsproduktnamn	DCP401 2700-6500 CO 100-277V UL CE
EAN/UPC – Produkt	8718291390138
Beställningsnummer	523-000096-02
SAP-Räknare – Antal per förpackning	1
Räknare - antal förpackningar per kartong	1
Materialnummer (12NC)	912400133461
Nettovikt (stycke)	23,400 kg
Katalognummer	523-000096-02
Beskrivning av katalognummer	iW Reach Compact Powercore, 5° Native (no spread lens), UL/CE



## Måttskiss



## Reach Compact

## iW Reach Compact Powercore

