



eW Reach Compact Powercore

DCP400 3000 CO 100-277V UL CE

3000 K - 5° - 100 bis 277 V - Flachglas

eW Reach Compact Powercore bietet alle Vorteile der LED-Beleuchtung in einer kompakten Form und wurde speziell für großflächige Installationen wie Geschäftshochhäuser, Kasinos, Fassaden großer Einkaufszentren, Brücken, Hafenanlagen, öffentliche Denkmäler und thematische Attraktionen entwickelt, die ein hochwertiges Weißlicht erfordern. Mit einer Lichtabstrahlung und Reichweite, wie sie bisher mit kompakten LED-Leuchten noch nicht erreicht worden sind, bietet die eW Reach Compact Powercore eine intensive, energieeffiziente Lichtabstrahlung zu einem angemessenen Preis und eröffnet dadurch neue Möglichkeiten für die Außenbeleuchtung. Zu den Standardkonfigurationen gehören eine warme Farbtemperatur von 2700 K und eine kalte Farbtemperatur von 4000 K, wobei sechs weitere Farbtemperaturen von 3000 K bis 6500 K lieferbar sind.

Produkt Daten

Allgemeine Eigenschaften	
Anzahl Lichtquellen	52 [52 x]
Lichtquelle austauschbar	Nein
Typ optische Abdeckung/Linse	FG [Flachglas]
Ausstrahlungswinkel Leuchte	5°
IEC-Schutzart	Schutzklasse I
Entflammbarkeitszeichen	F [Für Montage auf normal entflammaren Oberflächen]
CE-Zeichen	ja
Garantiedauer	5 Jahre
RoHS-Zeichen	RoHS mark

WEEE-Zeichen	WEEE Markierung
Elektrische Kenndaten	
Eingangsspannung	100 bis 277 V
Eingangsfrequenz	50 bis 60 Hz
Spannung Steuersignal	1-10 V DC
Dimmen	
Dimmbar	Ja

eW Reach Compact Powercore

Zulassungen und Anwendungseigenschaften

Schlagfestigkeit (IK) IK07 [IK06]

Initialkennwerte (IEC konform)

Lichtstromtoleranz +/-10%

Init. kor. Farbtemperatur 3000 K

Init. Farbwiedergabeindex 79

Systemleistung 125 W

Toleranz Leistungsaufnahme +/-10%

Anwendungsparameter

Umgebungstemperaturbereich -40 bis +50 °C

Produktdaten

Gesamt-Produktcode 871829139015200

Bestell-Produktname DCP400 3000 CO 100-277V UL CE

EAN/UPC - Produkt 8718291390152

Bestellcode 39015200

Anzahl pro Verpackung 1

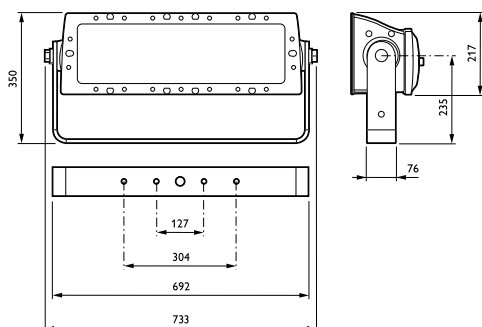
Anzahl pro Umverpackung 1

Material-Nr. (12NC) 912400133471

Nettogewicht (Einzelteil) 23,400 kg



Abmessungsskizzen



Reach Compact

