



# Color Reach Compact Powercore

## ColorReach Compact Powercore, RGB, 5° Native (no spread lens), UL/CE

ColorReach Compact Powercore, RGB, 5° Native (no spread lens), UL/CE

ColorReach Compact Powercore förenar alla fördelar med LED-baserad belysning och ljusstyrning i en kompakt armatur särskilt avsedd för stora installationer, t ex kommersiella skyskrapar, kasinon, broar, pirar, offentliga monument och temaparker. Med ljusflöde och räckvidd som aldrig tidigare uppnåtts i en kompakt LED-armatur ger ColorReach Compact intensivt och energieffektivt ljus till ett rimligt pris, vilket öppnar upp hela nya möjligheter inom exteriörbelysning. Särskilda utföranden med vitt eller färgat LED-ljus finns tillgängliga.

### Produktdata

Allmän information		UL-märkning	
Antal ljuskällor	52 [ 52 st]	UL-märkning	UL och cUL märkt
Lampfamiljskod	LED-HB [ LED High Brightness]	Garantitid	5 år
Ljuskällans färg	RGB	EU RoHS-kompatibel	Ja
Utbytbar ljuskälla	Nej	WEEE-märkning	WEEE märkning
Driftdon/strömenhet/transformator	PSR [ Strömförsörjningsenhet reglerande]	Livslängd vid 70 % initialt ljusflöde vid 25 °C	100000 h
Driftdon ingår	Ja	Drift och elektricitet	
Optikavskärmning/optiktyp	FG [ plant glas]	Inspänning	100 till 277 V
Armaturens ljusfördelning	5°	Ingångsfrekvens	50–60 Hz
Skyddsklass IEC	Säkerhetsklass I	Styrsignalens spänning	1-10 V DC
Säkerhetsmärkning, antändlighet	För montering på normalantändliga ytor		
CE-märkning	CE märkning		

# Color Reach Compact Powercore

## Styrenheter och dimring

Dimbara	Ja
---------	----

## Mekanik och armaturhus

Armaturhusets material	Pressgjuten aluminium
Material i optiken	glas
Optisk kupa/linsmaterial	Härdat glas
Optisk glaskupa/optikens form	Plan
Ytbehandling på optikavskärmning/lins	Klar
Färg	Aluminium

## Användning och godkännande

Kod för kapslingsklass	IP66 [ Dammtät, strålskyddad ]
Skyddskod för mekanisk påverkan	IK07 [ 2 J förstärkt ]

## Ursprunglig prestanda (IEC-kompatibel)

Initialt ljusflöde	4658 lm
Initialt färgåtergivningsindex	82
Initial ineffekt	130 W
Tolerans för energiförbrukning	+/-10%

## Prestanda över tid (IEC-kompatibel)

Bibehållet ljusflöde 70 % vid 25 °C beräknat	100000
--	--------

Bibehållet ljusflöde 70 % vid 50 °C beräknat	100000
--	--------

## Användningsförhållanden

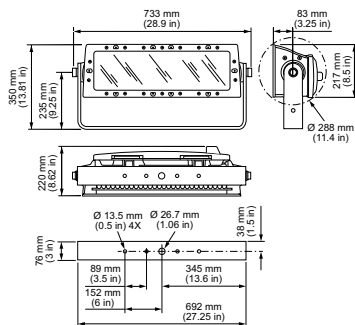
Omgivningstemperatur	-40 till +50 °C
----------------------	-----------------

## Produktdata

Fullständig produktkod	871829139012100
Beställningsproduktnamn	DCP403 RGB CO 100-277V UL CE
EAN/UPC – Produkt	8718291390121
Beställningsnummer	123-000154-02
SAP-Räknare – Antal per förpackning	1
Räknare - antal förpackningar per kartong	1
Materialnummer (12NC)	912400133610
Nettovikt (stycke)	23,400 kg
Katalognummer	123-000154-02
Beskrivning av katalognummer	ColorReach Compact Powercore, RGB, 5° Native (no spread lens), UL/CE



## Måttskiss



## Reach Compact

