



eW Blast Powercore gen4



eW Blast Powercore gen4, 2700 K, 100 – 277 VAC, 6° Native (no spread lens), White housing

eW Blast Powercore gen4, 2700 K, 100 – 277 VAC, 6° Native (no spread lens), White housing

De hoogwaardige LED-armaturen van de eW Blast Powercore gen4 zijn eenvoudig te installeren en geven een sterke "wash" van wit licht. De eW Blast Powercore gen4 biedt een ruim assortiment van accessoires aan die zorgen dat de stralingshoeken voor schijnwerperverlichting, de spotverlichting en de directe en indirecte muurverlichting kunnen worden aangepast, samen met de efficiëntie en de rendabiliteit van Powercore-technologie in een stoere behuizing van gegoten aluminium.

Product gegevens

| Algemene informatie | | Levensduur tot 70% lichtstroom | |
|----------------------------------|---|--|----------------------|
| Type lichtbron | LED-HB [LED High Brightness] | | 84000 h |
| Kleur lichtbron | Wit | Levensduur tot 90% lichtstroom | 28000 h |
| Lichtbron vervangbaar | Nee | Type optiek buiten | Narrow beam angle 6° |
| Aantal VSA's | 1 unit | Constance lichtopbrengst | Yes |
| Driver/voedingsunit/transfomator | PSDMX [Voedingsunit met DMX interface] | Accessoire PFC | ZCP485 |
| Type lichtkap/lens | Helder, vlak | Bedrijfs- en elektrische gegevens | |
| Bundelspreiding armatuur | 6° | Ingangsspanning | 100 tot 277 V |
| IEC beschermingsklasse | Veiligheidsklasse I | Ingangsfrequentie | 50 tot 60 Hz |
| CE-markering | CE-markering | Arbeidsfactor (nom.) | 0.9 |
| UL-markering | UL and cUL mark | | |
| Levensduur tot 50% lichtstroom | 100000 h | | |

eW Blast Powercore gen4

Regelsystemen en dimmers

| | |
|---------|----|
| Dimbaar | Ja |
|---------|----|

Mechanische eigenschappen en behuizing

| | |
|-------------------------|---------------|
| Materiaal behuizing | Gietaluminium |
| Optisch materiaal | Glas |
| Materiaal lichtkap/lens | Gehard glas |
| Bevestigingsmateriaal | Aluminium |
| Montageapparaat | Baseplate |
| Vorm lichtkap/lens | Flat |
| Afwerking lichtkap/lens | Helder |
| Kleur | White |

Goedkeuring en toepassing

| | |
|---------------------------|---|
| IP-classificatie | IP 66 [Bescherming tegen binnendringen van stof, straalwaterdicht] |
| Energie-efficiëntieklasse | G |
| IK-classificatie | IK10 [20 J, vandalismebestendig] |
| Standaardoptie | Complies with ANSI C136.31, 3G |
| Trillingsclassificatie | Complies with ANSI C136.31, 3G |
| EPREL-registratienummer | 915339 |

Initiële prestaties (conform IEC)

| | |
|---|--------|
| Initiële gecorreleerde kleurtemperatuur | 2700 K |
| Initieel systeemvermogen | 50 W |

Prestaties gedurende de tijd (conform IEC)

| | |
|---------------------------------------|--------|
| Lumenbehoud van 50% bij 25°C berekend | 100000 |
| Lumenbehoud van 50% bij 25°C gemeld | 51000 |
| Lumenbehoud van 50% bij 50°C berekend | 100000 |

| | |
|---------------------------------------|-------|
| Lumenbehoud van 50% bij 50°C gemeld | 51000 |
| Lumenbehoud van 70% bij 25°C berekend | 84000 |
| Lumenbehoud van 70% bij 25°C gemeld | 51000 |
| Lumenbehoud van 70% bij 50°C berekend | 83000 |
| Lumenbehoud van 70% bij 50°C gemeld | 51000 |
| Lumenbehoud van 90% bij 25°C berekend | 28000 |
| Lumenbehoud van 90% bij 25°C gemeld | 28000 |
| Lumenbehoud van 90% bij 50°C berekend | 27000 |
| Lumenbehoud van 90% bij 50°C gemeld | 28000 |

Toepassingsomstandigheden

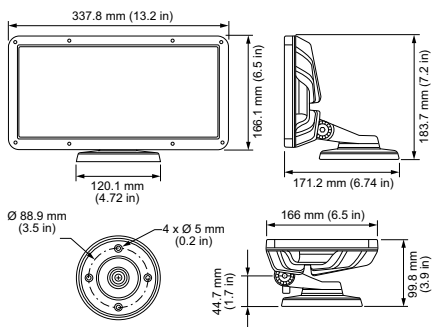
| | |
|-----------------------------|----------------|
| Bereik omgevingstemperatuur | -40 tot +50 °C |
|-----------------------------|----------------|

Productgegevens

| | |
|----------------------------------|---|
| Volledige productcode | 871829139287399 |
| Productnaam voor bestelling | BCP481 36xLED-HB/2700K 100-277V WH |
| EAN/UPC - Product | 8718291392873 |
| Bestelcode | 523-000100-00 |
| Numerator - Aantal per pak | 1 |
| Numerator - Dozen per buitendoos | 2 |
| SAP-materiaal | 912400134975 |
| Net Weight (Piece) | 4,146 kg |
| Catalogusnummer | 523-000100-00 |
| Beschrijving catalogusnummer | eW Blast Powercore gen4, 2700 K, 100 – 277 VAC, 6° Native (no spread lens), White housing |



Maatschets



BCP481 36xLED-HB/2700K 100-277V WH

eW Blast Powercore gen4

