



eW Blast Powercore gen4



eW Blast Powercore gen4, 2700 K, 100 – 277 VAC, 6° Native (no spread lens), White housing

eW Blast Powercore gen4, 2700 K, 100 – 277 VAC, 6° Native (no spread lens), White housing

eW Blast Powercore gen4 är en effektiv LED-armatur med högintensivt vitt ljus och förenklad installation. Det breda utbudet tillbehör gör det möjligt att anpassa spridningsvinklarna till strålkastarbelysning, spotbelysning samt wallwashing och effektbelysning. Armaturerna kostnadseffektiva och kombinerar effektiv Powercore-teknologi med ett robust armaturhus i pressgjuten aluminium. För mer information, se: www.colorkinetics.com/Products

Produktdata

Allmän information	
Lampfamiljskod	LED-HB [LED High Brightness]
Ljuskällans färg	Vit
Utbytbar ljuskälla	Nej
Antal driftdonsenheter	1 enhet
Driftdon/strömenhet/transformator	PSDMX [Effektförsörjning enhet med DMX interface]
Optikavskärmning/optiktyp	CLFT [Klar plan]
Armaturens ljusfördelning	6°
Skyddsklass IEC	Säkerhetsklass I
CE-märkning	CE märkning
UL-märkning	UL och cUL märkt
Livslängd vid 50 % ljusflöde	100000 h

Livslängd vid 70 % ljusflöde	84000 h
Livslängd vid 90 % ljusflöde	28000 h
Optiktyp utomhus	smalstrålande 6 graders vinkel
Konstant ljusflöde	Ja
PFC-tillbehör	ZCP485
Drift och elektricitet	
Inspänning	100 till 277 V
Ingångsfrekvens	50–60 Hz
Effektfaktor (nom)	0.9

eW Blast Powercore gen4

Styrenheter och dimring

Dimbara	Ja
---------	----

Mekanik och armaturhus

Armaturhusets material	Pressgjuten aluminium
Material i optiken	glas
Optisk kupa/linsmaterial	Härdat glas
Fixeringsmaterial	Aluminium
Monteringsenhet	Basplatta
Optisk glaskupa/optikens form	Plan
Ytbehandling på optikavskärmning/lins	Klar
Färg	Vit

Användning och godkännande

Kod för kapslingsklass	IP66 [Dammtät, strålskyddad]
Energieffektivitetsklass	G
Skyddskod för mekanisk påverkan	IK10 [20 J vandsäker]
Vibrationsstandard	Complies with ANSI C136.31, 3G
Vibrationsklassificering	Complies with ANSI C136.31, 3G
EPREL-registreringsnummer	915339

Ursprunglig prestanda (IEC-kompatibel)

Init. Corr. färgtemperatur	2700 K
Initial ineffekt	50 W

Prestanda över tid (IEC-kompatibel)

Bibehållet ljusflöde 50 % vid 25 °C beräknat	100000
Bibehållet ljusflöde 50 % vid 25 °C rapporterat	51000
Bibehållet ljusflöde 50 % vid 50 °C beräknat	100000
Bibehållet ljusflöde 50 % vid 50 °C rapporterat	51000

Bibehållet ljusflöde 70 % vid 25 °C beräknat	84000
Bibehållet ljusflöde 70 % vid 25 °C rapporterat	51000
Bibehållet ljusflöde 70 % vid 50 °C beräknat	83000
Bibehållet ljusflöde 70 % vid 50 °C rapporterat	51000
Bibehållet ljusflöde 90 % vid 25 °C beräknat	28000
Bibehållet ljusflöde 90 % vid 25 °C rapporterat	28000
Bibehållet ljusflöde 90 % vid 50 °C beräknat	27000
Bibehållet ljusflöde 90 % vid 50 °C rapporterat	28000

Användningsförhållanden

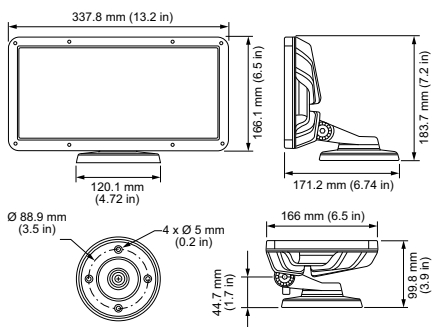
Omgivningstemperatur	-40 till +50 °C
----------------------	-----------------

Produktdata

Fullständig produktkod	871829139287399
Beställningsproduktnamn	BCP481 36xLED-HB/2700K 100-277V WH
EAN/UPC – Produkt	8718291392873
Beställningsnummer	523-000100-00
SAP-Räknare – Antal per förpackning	1
Räknare - antal förpackningar per kartong	2
Materialnummer (12NC)	912400134975
Net Weight (Piece)	4,146 kg
Katalognummer	523-000100-00
Beskrivning av katalognummer	eW Blast Powercore gen4, 2700 K, 100 – 277 VAC, 6° Native (no spread lens), White housing



Måttskiss



BCP481 36xLED-HB/2700K 100-277V WH

eW Blast Powercore gen4

