



# eW Blast Powercore gen4



**eW Blast Powercore gen4, 2700 K, 100 – 277 VAC, 6° Native (no spread lens), Gray housing**

eW Blast Powercore gen4, 2700 K, 100 – 277 VAC, 6° Native (no spread lens), Gray housing

Gli apparecchi LED a elevato rendimento eW Blast Powercore gen4 combinano effetti wall washing a colori intensi e saturi e variazioni cromatiche con installazione semplificata. eW Blast Powercore gen4 offre una gamma di accessori che consentono di personalizzare l'angolo del fascio per applicazioni di illuminazione a proiezione, con faretti spot, effetto wall-washing e radente, oltre a garantire l'efficienza e il risparmio energetico della tecnologia Powercore in un corpo robusto in alluminio pressofuso.

## Dati del prodotto

Informazioni generali	
Codice famiglia lampada	LED-HB [ LED High Brightness]
Colore sorgente luminosa	Bianco
Sorgente luminosa sostituibile	No
Numero di unità elettriche	1 unit
Driver/unità alimentazione/trasformatore	PSDMX [ Power supply unit with DMX interface]
Tipo copertura ottica/lenti	CLFT [ Clear flat]
Ampiezza fascio luminoso dell'apparecchio	6°
Classe di protezione IEC	Classe di isolamento I
Marchio CE	CE mark
Marchio UL	UL and cUL mark

Durata al 50% del flusso luminoso	100000 h
Durata al 70% del flusso luminoso	84000 h
Durata al 90% del flusso luminoso	28000 h
Tipo di ottica aree esterne	Narrow beam angle 6°
Emissione luminosa costante	Yes
Accessori PFC	ZCP485
Funzionamento e parte elettrica	
Tensione in ingresso	100 to 277 V
Frequenza di ingresso	Da 50 a 60 Hz
Fattore di potenza (Nom)	0.9

# eW Blast Powercore gen4

## Controlli e regolazione del flusso

Regolabile	Si
------------	----

## Meccanica e corpo

Materiale del corpo	Alluminio pressofuso
Materiale ottico	Glass
Materiale copertura ottica/lenti	Vetro temprato
Materiale fissaggio	Alluminio
Accessorio di montaggio	Basetta BA
Forma copertura ottica/lenti	Flat
Finitura copertura ottica/lenti	Trasparente
Colore	Grigio GR

## Approvazione e applicazione

Codice di protezione ingresso	IP66 [ Protetto contro la penetrazione di polvere, protetto contro i getti d'acqua]
Classe di efficienza energetica	G
Codice protezione impatti meccanici	IK10 [ 20 J vandal-resistant]
Standard vibrazioni	Complies with ANSI C136.31, 3G
Resistenza alle vibrazioni	Complies with ANSI C136.31, 3G
Numero di registrazione EPREL	915340

## Rendimento iniziale (conformità IEC)

Temperatura di colore corr. Iniziale	2700 K
Potenza in ingresso iniziale	50 W

## Rendimento nel tempo (conformità IEC)

50% di mantenimento lumen a 25 °C calcolato	100000
50% di mantenimento lumen a 25 °C riferito	51000
50% di mantenimento lumen a 50 °C calcolato	100000

50% di mantenimento lumen a 50 °C riferito	51000
70% di mantenimento lumen a 25 °C calcolato	84000
70% di mantenimento lumen a 25 °C riferito	51000
70% di mantenimento lumen a 50 °C calcolato	83000
70% di mantenimento lumen a 50 °C riferito	51000
90% di mantenimento lumen a 25 °C calcolato	28000
90% di mantenimento lumen a 25 °C riferito	28000
90% di mantenimento lumen a 50 °C calcolato	27000
90% di mantenimento lumen a 50 °C riferito	28000

## Condizioni di applicazione

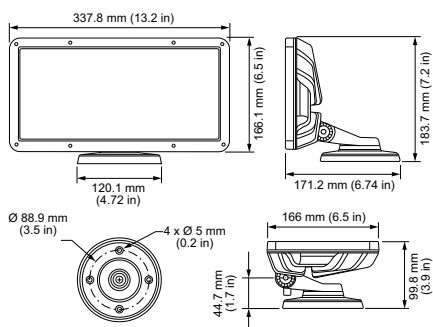
Intervallo temperatura ambiente	Da -40 a +50 °C
---------------------------------	-----------------

## Dati del prodotto

Codice prodotto completo	871829139295899
Nome prodotto ordine	BCP481 36xLED-HB/2700K 100-277V GY
EAN/UPC - Prodotto	8718291392958
Codice d'ordine	523-000100-08
Numeratore SAP - Quantità per confezione	1
Numeratore - Confezioni per scatola esterna	2
Materiale SAP	912400134977
Peso netto (al pezzo)	4,146 kg
Numero catalogo	523-000100-08
Numero catalogo Descrizione	eW Blast Powercore gen4, 2700 K, 100 – 277 VAC, 6° Native (no spread lens), Gray housing



## Disegno tecnico



BCP481 36xLED-HB/2700K 100-277V GY

## eW Blast Powercore gen4

