



eW Blast Powercore gen4

eW Blast Powercore gen4, 3500 K, 100 – 277 VAC, 6° Native (no spread lens), White housing

eW Blast Powercore gen4, 3500 K, 100 – 277 VAC, 6° Native (no spread lens), White housing

Bộ đèn LED hiệu suất cao eW Blast Powercore gen4 cung cấp lớp ánh sáng trắng cường độ cao với việc lắp đặt đơn giản. eW Blast Powercore gen4 cung cấp nhiều phụ kiện cho phép tùy chỉnh góc chùm sáng cho chiếu xa, chiếu sáng điểm, chiếu hắt tường góc rộng và chiếu hắt góc hẹp, cùng với hiệu suất và hiệu quả chi phí của công nghệ Powercore, lắp đặt trong vỏ nhôm đúc chắc chắn.

Dữ liệu sản phẩm

Thông tin chung		Quang thông đầu ra không đổi	
Mã dòng bóng đèn	LED-HB [LED High Brightness]	Phụ kiện của PFC	Có
Màu sắc nguồn sáng	Trắng		ZCP485
Nguồn sáng có thể thay thế	Không	Thông số vận hành và điện	
Bộ điều khiển/bộ nguồn/biến thế	Bộ cấp nguồn với giao diện DMX	Điện áp đầu vào	100 đến 277 V
Kiểu nắp quang học/thấu kính	Phẳng trong suốt	Tần số đầu vào	50 đến 60 Hz
Sự mở rộng chùm sáng của đèn dạng thanh đèn	6°	Hệ số công suất (Danh định)	0.9
Cấp bảo vệ IEC	Cấp an toàn I	Điều khiển và thay đổi độ sáng	
Đấu CE	Ký hiệu CE	Có thể điều chỉnh độ sáng	Có
Đấu UL	Ký hiệu UL và cUL	Cơ khí và bộ vỏ	
Tuổi thọ đến 50% quang thông	100000 h	Vật liệu vỏ đèn	Nhôm đúc
Tuổi thọ đến 70% quang thông	84000 h	Vật liệu chóa quang học	Kính
Tuổi thọ đến 90% quang thông	28000 h		
Loại chóa quang học ngoài trời	Góc chiếu hẹp 6°		

eW Blast Powercore gen4

Vật liệu nắp quang học/thấu kính	Kính cường lực
Thiết bị lắp đặt	Bản đế
Hình dạng nắp quang học/thấu kính	Đẹt
Lớp hoàn thiện nắp quang học/thấu kính	Trong suốt
Màu sắc	Trắng

Phê duyệt và Ứng dụng

Mã bảo vệ chống xâm nhập	IP66 [Chống bụi xâm nhập, chống tia nước]
Cấp hiệu quả năng lượng	G
Mã bảo vệ khỏi tác động cơ học	IK10 [20 J chống phá hoại]
Độ rung tiêu chuẩn	Complies with ANSI C136.31, 3G
Cấp chống rung	Complies with ANSI C136.31, 3G
Số đăng ký EPREL	915347

Hiệu năng ban đầu (tuần thủ IEC)

Nhiệt độ màu tương quan ban đầu	3500 K
Công suất đầu vào ban đầu	50 W

Vận hành ngoài giờ (tuần thủ IEC)

Hệ số duy trì quang thông 50% tại 25°C theo tính toán	100000
Hệ số duy trì quang thông 50% tại 25°C theo báo cáo	51000
Hệ số duy trì quang thông 50% tại 50°C theo tính toán	100000
Hệ số duy trì quang thông 50% tại 50°C theo báo cáo	51000
Hệ số duy trì quang thông 70% tại 25°C theo tính toán	84000
Hệ số duy trì quang thông 70% tại 25°C theo báo cáo	51000
Hệ số duy trì quang thông 70% tại 50°C theo tính toán	83000

Hệ số duy trì quang thông 70% tại 50°C theo báo cáo	51000
Hệ số duy trì quang thông 90% tại 25°C theo tính toán	28000
Hệ số duy trì quang thông 90% tại 25°C theo báo cáo	28000
Hệ số duy trì quang thông 90% tại 50°C theo tính toán	27000
Hệ số duy trì quang thông 90% tại 50°C theo báo cáo	28000

Điều kiện ứng dụng

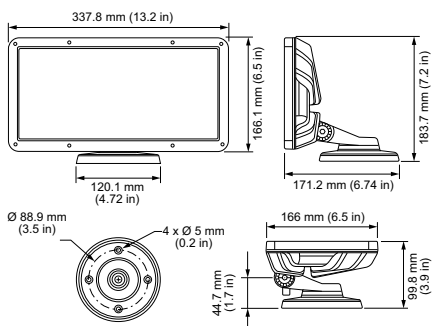
Nhiệt độ môi trường cho phép	-40 đến +50°C
------------------------------	---------------

Thông số sản phẩm

Mã sản phẩm đầy đủ	871829139514099
Tên sản phẩm khác	BCP481 36xLED-HB/3500K 100-277V WH
EAN/UPC - Sản phẩm	8718291395140
Mã đơn hàng	523-000100-30
Phần tử - Số lượng trên một bộ	1
Phần tử - Số bộ trên một hộp ngoài	2
Số vật liệu (12 chữ số)	912400135503
Sao chép Trọng lượng tịnh (Bộ)	4,146 kg
Số catalog	523-000100-30
Mô tả số catalog	eW Blast Powercore gen4, 3500 K, 100 – 277 VAC, 6° Native (no spread lens), White housing



Bản vẽ kích thước



BCP481 36xLED-HB/3500K 100-277V WH

eW Blast Powercore gen4

