



# eW Blast Powercore gen4



**eW Blast Powercore gen4, 3500 K, 100 – 277 VAC, 6° Native (no spread lens), Black housing**

eW Blast Powercore gen4, 3500 K, 100 – 277 VAC, 6° Native (no spread lens), Black housing

De hoogwaardige LED-armaturen van de eW Blast Powercore gen4 zijn eenvoudig te installeren en geven een sterke "wash" van wit licht. De eW Blast Powercore gen4 biedt een ruim assortiment van accessoires aan die zorgen dat de stralingshoeken voor schijnwerperverlichting, de spotverlichting en de directe en indirecte muurverlichting kunnen worden aangepast, samen met de efficiëntie en de rendabiliteit van Powercore-technologie in een stoere behuizing van gegoten aluminium.

## Product gegevens

Algemene informatie		Levensduur tot 90% lichtstroom	
Type lichtbron	LED-HB [ LED High Brightness]		28000 h
Kleur lichtbron	Wit	Type optiek buiten	Narrow beam angle 6°
Lichtbron vervangbaar	Nee	Constante lichtopbrengst	Yes
Driver/voedingsunit/transfomator	PSDMX [ Voedingsunit met DMX interface]	Accessoire PFC	ZCP485
Type lichtkap/lens	Helder, vlak	<b>Bedrijfs- en elektrische gegevens</b>	
Bundelspreiding armatuur	6°	Ingangsspanning	100 tot 277 V
IEC beschermingsklasse	Veiligheidsklasse I	Ingangsfrequentie	50 tot 60 Hz
CE-markering	CE-markering	Arbeidsfactor (nom.)	0.9
UL-markering	UL and cUL mark		
Levensduur tot 50% lichtstroom	100000 h		
Levensduur tot 70% lichtstroom	84000 h		

# eW Blast Powercore gen4

## Regelsystemen en dimmers

Dimbaar	Ja
---------	----

## Mechanische eigenschappen en behuizing

Materiaal behuizing	Gietaluminium
Optisch materiaal	Glas
Materiaal lichtkap/lens	Gehard glas
Montageapparaat	Baseplate
Vorm lichtkap/lens	Flat
Afwerking lichtkap/lens	Helder
Kleur	Black

## Goedkeuring en toepassing

IP-classificatie	IP 66 [ Bescherming tegen binnendringen van stof, straalwaterdicht]
Energie-efficiëntieklasse	G
IK-classificatie	IK10 [ 20 J, vandalismebestendig]
Standaardoptie	Complies with ANSI C136.31, 3G
Trillingsclassificatie	Complies with ANSI C136.31, 3G
EPREL-registratienummer	915348

## Initiële prestaties (conform IEC)

Initiële gecorreleerde kleurtemperatuur	3500 K
Initieel systeemvermogen	50 W

## Prestaties gedurende de tijd (conform IEC)

Lumenbehoud van 50% bij 25°C berekend	100000
Lumenbehoud van 50% bij 25°C gemeld	51000
Lumenbehoud van 50% bij 50°C berekend	100000

Lumenbehoud van 50% bij 50°C gemeld	51000
Lumenbehoud van 70% bij 25°C berekend	84000
Lumenbehoud van 70% bij 25°C gemeld	51000
Lumenbehoud van 70% bij 50°C berekend	83000
Lumenbehoud van 70% bij 50°C gemeld	51000
Lumenbehoud van 90% bij 25°C berekend	28000
Lumenbehoud van 90% bij 25°C gemeld	28000
Lumenbehoud van 90% bij 50°C berekend	27000
Lumenbehoud van 90% bij 50°C gemeld	28000

## Toepassingsomstandigheden

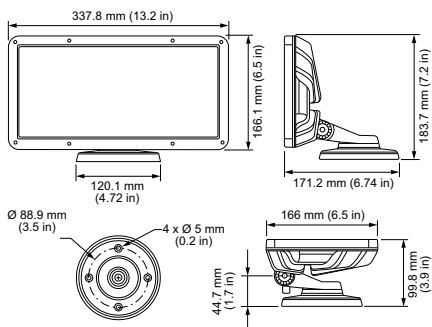
Bereik omgevingstemperatuur	-40 tot +50 °C
-----------------------------	----------------

## Productgegevens

Volledige productcode	871829139515799
Productnaam voor bestelling	BCP481 36xLED-HB/3500K 100-277V BK
EAN/UPC - Product	8718291395157
Bestelcode	523-000100-31
Numerator - Aantal per pak	1
Numerator - Dozen per buitendoos	2
SAP-materiaal	912400135504
Net Weight (Piece)	4,146 kg
Catalogusnummer	523-000100-31
Beschrijving catalogusnummer	eW Blast Powercore gen4, 3500 K, 100 – 277 VAC, 6° Native (no spread lens), Black housing



## Maatschets



BCP481 36xLED-HB/3500K 100-277V BK

## eW Blast Powercore gen4

