



Spline-uthouders

JPP300 MBP-T 1200 60 RAL

Uithouder. 2-arms 180 graden - 1200 mm - 60 mm - RAL color

De Spline-uthouder is een eenvoudige manier om een landschap karakter te geven, zonder te overheersen. De spanwijdte maakt brede verkeerscorridors met efficiënte verlichting mogelijk wanneer de uthouder wordt gecombineerd met een van onze stedelijke armaturen.

Product gegevens

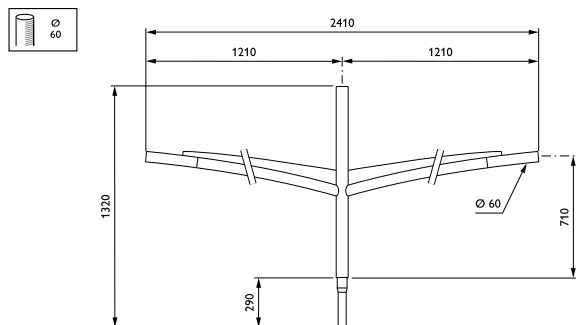
| Algemene informatie | |
|---------------------|------------------------------|
| CE-markering | Nee |
| Type beugel | Uithouder. 2-arms 180 graden |
| Kleur beugel | RAL color |

| Mechanische eigenschappen en Behuizing | |
|--|---------------------------------|
| Lengteafstand bevestigingspunt (nom.) | 274 mm |
| Bevestigingsdiameter | Montageapparaat, diameter 60 mm |
| Effective projected area | 0,41 m ² |
| Bracket tilt angle | 7° |
| Bracket to luminaire diameter | 60 mm |
| Beugellengte | 1200 mm |

| Productgegevens | |
|----------------------------------|--------------------------|
| Volledige productcode | 871869693738900 |
| Productnaam voor bestelling | JPP300 MBP-T 1200 60 RAL |
| EAN/UPC - Product | 8718696937389 |
| Bestelcode | 93738900 |
| Local Code | JPP3POT120 |
| Numerator - Aantal per pak | 1 |
| Numerator - Dozen per buitendoos | 1 |
| Materiaalnr. (12NC) | 912401451520 |
| Netto gewicht (per stuk) | 28,000 kg |

Spline-uithouders

Maatschets



Spline brackets JPP/JRP300/301

