



CoreLine Recessed Spot

RS141B LED6-32-/830 PSR PI6 WH

32° - 830 Lämmin valkoinen - Tehonsyöttöyksikkö säädettävä - 6-napainen pistoliitin - Valkoinen RAL9010

CoreLine Recessed Spot täyttää CoreLine-lupauksen innovatiivisista, helppokäyttöisistä ja laadukkaista valaisimista. Se on upotettujen spottivalojen valikoima, joka on tarkoitettu korvaamaan halogeenivalaisimet. Halogeenimaisen valon ja edullisen hinnan ansiosta se on asiakkaille houkutteleva vaihtoehto ledivalaisimiin siirryttäessä. Tuote tarjoaa luonnollisen kaltaista valoa korostusvalaistusta vaativiin kohteisiin. Se on myös ympäristöä säästävä ratkaisu, koska se tuo välitöntä energiansäästöä ja on pitkäikäinen. Pistoliittimien ansiosta asennus on nopeaa ja helppoa.

Tuotetiedot

Yleistä tietoa		Hehkulankatesti	
Valonlähteen valokeilan kulma	32°		Lämpötila 650 °C, kesto 30 s
Valonlähteen väri	830 Lämmin valkoinen	Tulenarkuusmerkintä	Soveltuu asennettavaksi normaalisti syttyville pinnoille
Valonlähde vaihdettavissa	Ei	CE-merkintä	CE-merkintä
Liitäntälaitteiden määrä	1 yksikkö	ENEC-merkintä	-
Virtalähde/virtayksikkö/muuntaja	PSR [Tehonsyöttöyksikkö säädettävä]	Takuuaika	5 vuotta
Liitäntälaitteet sisältyy toimitukseen	Kyllä	Muita tietoja	* Lighting Europe -ohjejulkaisun artikkelin "Evaluating performance of LED based luminaires - January 2018" ("LED-valaisimien suorituskyvyn arviointi - tammikuu 2018") mukaan B50- ja esimerkiksi B10-luokiteltujen valaisimien lm-lukuun perustuvassa suorituskyvyssä ei
Optiikan tyyppi	32 [Keilakulma 32°]		
Valaisimen valokeilan hajautus	32°		
Ohjaukseen liittäminen	Analog		
Liitäntä	6-napainen pistoliitin		
kaapeli	-		
Suojausluokka IEC	Suojausluokka II		

CoreLine Recessed Spot

	ole juuri eroa. Siksi käyttöiän mediaaniarvo B50 pätee myös B10-valaisimiin.
Jatkuva valotuotto	Ei
Tuotteiden määrä: MCB (16A, tyyppi B)	40
EU RoHS -määräysten mukainen	Kyllä
Häikäisyindeksi CEN	22

Käyttö ja sähkö tiedot

Ottojännite	220 - 240 V
Syöttötaajuus	50-60 Hz
Kytkevätvirta	7 A
Syttymisaika	500 ms
Tehokerroin (min.)	0.9

Ohjausjärjestelmät ja himmennys

Himmennettävä	Kyllä
---------------	-------

Mekaaniset tiedot ja runko

Rungon materiaali	Valualue
Heijastimen materiaali	Polykarbonaatti
Optiikan materiaali	Polykarbonaatti
Optisen kuvun/linsin materiaali	Polykarbonaatti
Kiinnitysmateriaali	Ruostumaton teräs
Optisen kuvun/linsin viimeistely	Kirkas
Kokonaiskorkeus	59,5 mm
Kokonaishalkaisija	95 mm
Väri	Valkoinen RAL9010
Mitat (korkeus x leveys x syvyys)	60 x NaN x NaN mm (2.3 x NaN x NaN in)

Hyväksyntä ja käyttökohteet

IP-luokka	IP44 [Johtosuojattu, roiske suojaus]
Mek. iskun suojauskoodi	IK02 [0.2 J standard]

Suorituskyky alussa (IEC-yhteensopiva)

Valovirta alussa (järjestelmän valovirta)	650 lm
Valovuotoleranssi	+/-10%

LED-valaisimen tehokkuus alussa	82 lm/W
Alun vast. värlämpötila	3000 K
Alun värintoistoindeksi	85
Alkukromaattisuus	(0.43, 0.40) SDCM <5
Ottoteho alussa	8 W
Tehonkulutustoleranssi	+/-10%

Suorituskyky ajan mittaan (IEC-yhteensopiva)

Ohjauslaitteen keskimääräinen vikaantumisen 50 000 tunnin käyttöiän aikana	5 %
Valovirran teho keskimääräisen 50 000 tunnin käyttöiän aikana*	L70

Käyttökohteiden olosuhteet

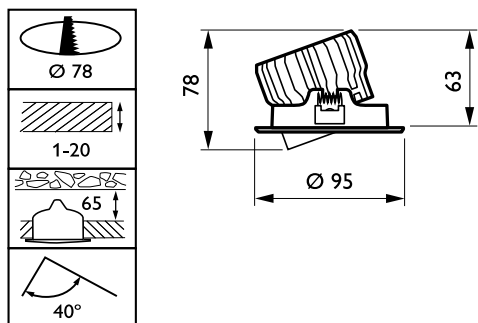
Ympäristölämpötila-alue	0 ... +35 °C
Suorituskyvyn varmistava käyttölämpötila	25 °C
Tq	
Suurin himmennystaso	10%
Soveltuu satunnaiseen sytytykseen/sammutukseen	Kyllä

Tuotetiedot

Koko tuotekoodi	871869938281099
Tilaustuotteen nimi	RS141B LED6-32-/830 PSR PI6 WH
EAN/UPC - tuote	8718699382810
Tilauskoodi	38281099
Paikallinen koodi	4250345
SAP-osoittaja - määrä/pakkaus	1
SAP-osoittaja - pakkauksia ulomassa	18
SAP-materiaali	912401483035
SAP-nettopaino (kappale)	0.290 kg



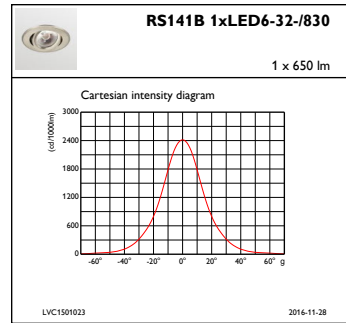
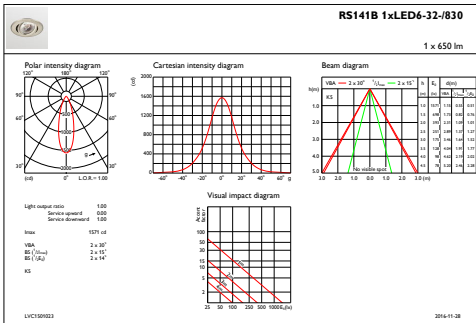
Mittapiirros



CoreLine RS140B/RS141B

CoreLine Recessed Spot

Valonjakotiedot



IFAS1_RS141B1xLED6-32-830

IFCC1_RS141B1xLED6-32-830

