



# CoreLine Accent

## RS141B LED6-32-/830 PSR PI6 WH

32° - 830 blanc chaud - Gradation par coupure de phase -  
Connecteur à poussoir, 6 pôles - Blanc

CoreLine Accent est une gamme d'encastres LED d'accentuation conçue pour offrir une alternative qualitative aux luminaires halogènes. Son design ultra-compact à l'excellente finition et un retour sur investissement rapide permettent une transition facilitée vers la solution LED. Disponible en version fixe IP54 et orientable IP44, de couleur blanche ou aluminium, il s'intègre parfaitement à tous les espaces. Sa longue durée de vie et sa consommation limitée en font une solution respectueuse de l'environnement, tout en privilégiant le confort visuel grâce à son optique prismatique innovante.

### Données du produit

| Caractéristiques générales               |                                       |
|--|---------------------------------------|
| Angle d'ouverture du faisceau de lumière | 32°                                   |
| Température de couleur                   | 830 blanc chaud                       |
| Source lumineuse de substitution         | Non                                   |
| Nombre d'unités d'appareillage           | 1 unit                                |
| Driver/alimentation/transformateur       | PSR [ Gradation par coupure de phase] |
| Driver inclus                            | Oui                                   |
| Type d'optique                           | 32 [ Faisceau 32°]                    |
| Faisceau du luminaire                    | 32°                                   |
| Interface de commande                    | Analog                                |
| Connexion                                | Connecteur à poussoir, 6 pôles        |
| Câble                                    | Non                                   |
| Classe de protection CEI                 | Classe de sécurité II                 |
| Essai au fil incandescent                | Température 650 °C, durée 30 s        |

|                                    |   |
|------------------------------------|---|
| Essai au fil incandescent          | F [ conçu pour des surfaces normalement inflammables]   |
| Marquage CE                        | Marquage CE   |
| Marquage ENEC                      | Non   |
| Garantie                           | 5 ans   |
| Remarks                            | *-Per Lighting Europe guidance paper "Evaluating performance of LED based luminaires - January 2018": statistically there is no relevant difference in lumen maintenance between B50 and for example B10. Therefore the median useful life (B50) value also represents the B10 value. |
| Flux lumineux constant             | Non   |
| Nombre de produits par disjoncteur | -   |
| Marquage RoHS                      | RoHS mark   |

## CoreLine Accent

|                                |    |
|--------------------------------|----|
| Score taux d'éblouissement CEN | 22 |
|--------------------------------|----|

### Caractéristiques électriques

|                             |             |
|-----------------------------|-------------|
| Tension d'entrée            | 220 à 240 V |
| Fréquence d'entrée          | 50 à 60 Hz  |
| Courant d'appel             | 7 A         |
| Temps du courant d'appel    | 500 ms      |
| Facteur de puissance (min.) | 0.9         |

### Gestion et gradation

|                    |     |
|--------------------|-----|
| Intensité réglable | Oui |
|--------------------|-----|

### Matériaux et finitions

|                                    |                   |
|------------------------------------|-------------------|
| Matériaux du boîtier               | Fonte d'aluminium |
| Matériaux de réflecteur            | Polycarbonate     |
| Constitution de l'optique          | Polycarbonate     |
| Matériaux cache optique/lentille   | Polycarbonate     |
| Matériel de fixation               | Stainless steel   |
| Finition de cache optique/lentille | Transparent       |
| Hauteur totale                     | 59,5 mm           |
| Diamètre total                     | 95 mm             |
| Commande                           | Blanc             |

### Normes et recommandations

|  |  |
|--|--|
| Code d'indice de protection                    | IP44 [ Protection des fils, protection contre les éclaboussures] |
| Code de protection contre les chocs mécaniques | IK02 [ 0.2 J standard]   |

### Performances Initiales (Conforme IEC)

|                       |        |
|-----------------------|--------|
| Flux lumineux initial | 650 lm |
|-----------------------|--------|

|  |                      |
|--|----------------------|
| Tolérance du flux lumineux                 | +/-10%               |
| Efficacité lumineuse à 0h du luminaire LED | 82 lm/W              |
| Température de couleur corr. initiale      | 3000 K               |
| Température Indice de rendu des couleurs   | 85                   |
| Chromaticité initiale                      | (0.43, 0.40) SDCM <5 |
| Puissance initiale absorbée                | 8 W                  |
| Tolérance de consommation électrique       | +/-10%               |

### Durées de vie (Conforme IEC)

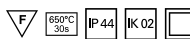
|  |     |
|--|-----|
| Control gear failure rate at median useful life            | 5 % |
| 50000 h  |     |
| Maintien du flux lumineux en fin de vie (50 000 h à 25 °C) | L70 |

### Conditions d'utilisation

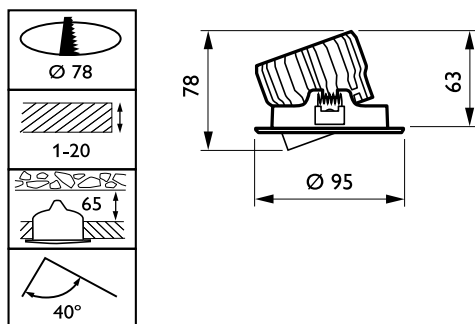
|                                    |            |
|------------------------------------|------------|
| Plage de températures ambiantes    | 0 à +35 °C |
| Performance ambient temperature Tq | 25 °C      |
| Niveau de gradation maximum        | 10%        |

### Données logistiques

|                            |                                |
|----------------------------|--------------------------------|
| Code de produit complet    | 871869938281099                |
| Désignation Produit        | RS141B LED6-32-/830 PSR PI6 WH |
| Code barre produit (EAN)   | 8718699382810                  |
| Code de commande           | 38281099                       |
| Unité d'emballage          | 1                              |
| Conditionnement par carton | 18                             |
| Code industriel (12NC)     | 912401483035                   |
| Poids net (pièce)          | 0,290 kg                       |

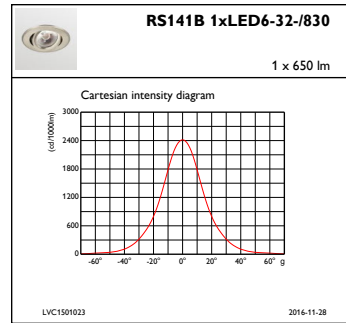
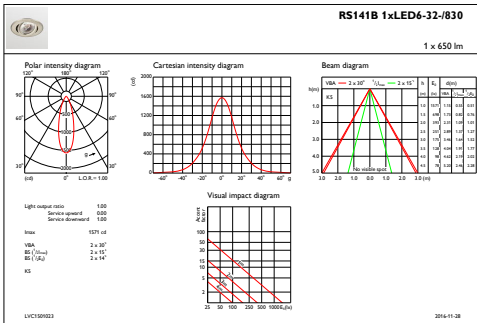


## Schéma dimensionnel



CoreLine RS140B/RS141B

Données photométriques



IFAS1\_RS141B1xLED6-32-830

IFCC1\_RS141B1xLED6-32-830

