



CoreLine Recessed Spot

RS141B LED6-32-/827 PSR PI6 ALU

CoreLine Recessed Spot, 8 W, 650 lm, 2700 K, Analog, Işın açısı 32°, Alüminyum

CoreLine Recessed Spot, halojen temelli aydınlatma armatürlerinin yerini almak üzere tasarlanan sıva altı spot aydınlatma ürün grubudur. Halojene benzer görünümü ve çekici fiyatı, müşterilerin LED'e geçmelerini kolaylaştırır. Bu ürün, vurgu aydınlatma uygulamaları için sunduğu doğal ışık efektinin yanı sıra çok daha uzun kullanım ömrüyle ilk andan itibaren enerji tasarrufu da sağlayarak çevre dostu bir çözüm olma özelliği içerir. İtmeli konektörleri sayesinde kurulumu hızlı ve kolaydır.

Ürün veri

Genel Bilgiler	
Değiştirilebilir ışık kaynağı	Hayır
Sürücü birimi sayısı	1 ünite
Tertibat dahildir	Evet
Açıklamalar	*-Aydınlatmayla ilgili "LED tabanlı aydınlatmaların performansını değerlendirme - Ocak 2018" adlı Lighting Europe rehberi makalesine göre: B50 ve örneğin B10 arasında lümen bakımı açısından istatistiksel olarak belirgin bir fark yoktur. Bu nedenle, ortalama kullanım ömrü (B50) değeri, aynı zamanda B10 değerini de yansıtır.
Aydınlatma Teknolojisi	LED
Değer merdiveni	Performans

CE işareti	Evet
Garanti süresi	5 yıl
Alev alma işareti	Normalde yanıcı yüzeylere montaj için
ENEC işareti	-
Ateşleme teli testi	Sıcaklık 650 °C, süre 30 sn.
EU RoHS ile uyumludur	Evet

Işık Teknik Ayrıntılar

Işık Akısı	650 lm
İlişkili Renk Sıcaklığı (Nom.)	2700 K
Aydınlatma Verimi (nominal) (Nom)	82 lm/W
Renk oluşturma dizini (CRI)	85
Işık kaynağının ışın açısı	32°
Işık kaynağı rengi	827 sıcak beyaz
Optik sistem türü	Işın açısı 32°

CoreLine Recessed Spot

Aydınlatma armatürü ışık demeti yayılması	32°
Birleşik parlama derecesi CEN	22

Çalıştırma ve Elektrik

Giriş Voltajı	220-240 V
Hat Frekansı	50 to 60 Hz
Kalkış Akımı	7 A
Ani akım süresi	500 ms
Güç Tüketimi	8 W
Güç Faktörü (Kesir)	0.9
Bağlantı	İtmeli konnektör, 6 kutuplu
Kablo	-
16 A tip B MCB'sindeki ürün sayısı	40

Sıcaklık

Ortam sıcaklığı aralığı	0 - +35 °C
-------------------------	------------

Kontroller ve Dim Etme

Dim Edilebilir	Evet
Sürücü/güç ünitesi/trafo	Düzenleyici güç kaynağı ünitesi
Kontrol arabirimi	Analog
Sabit ışık çıkışı	Hayır

Mekanik ve Muhafaza

Muhafaza Malzemesi	Alüminyum döküm
Reflektör malzemesi	Polikarbon
Optik sistem malzemesi	Polikarbon
Optik kapak malzemesi	Polikarbon
Sabitleme malzemesi	Paslanmaz çelik
Muhafaza Rengi	Alüminyum
Optik kapak kaplaması	Şeffaf
Genel yükseklik	59,5 mm
Toplam çap	95 mm

Onay ve Uygulama

Girişime Karşı Koruma Sınıfı	IP44 [Tel korumalı, sıçramaya dayanıklı]
------------------------------	--

Mekanik çarpışma koruma kodu	IK02 [0,2 J standart]
Sürdürülebilirlik derecesi	-
Koruma sınıfı IEC	Güvenlik sınıfı II

Başlangıç Performansı (IEC Uyumlu)

Işık akısı toleransı	+/-10%
Başlangıç renk türü	(0.46, 0.41) SDCM <5
Güç tüketimi toleransı	+/-10%

Zaman İçindeki Performansı (IEC Uyumlu)

Ortalama kullanım ömrü 50000 saatte	5 %
kontrol tertibatı arıza oranı	
Ortalama kullanım ömrü* 50000 saatte	L70
lümen bakım	

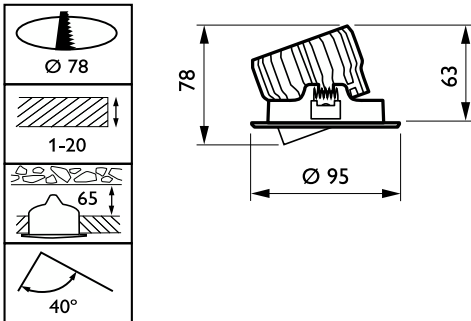
Uygulama Koşulları

Performans ortam sıcaklığı Tq	25 °C
Maksimum dim seviyesi	10%
Rastgele anahtara uygun	Evet

Ürün Verileri

Sipariş ürün adı	RS141B LED6-32-/827 PSR P16 ALU
Tam ürün adı	RS141B LED6-32-/827 PSR P16 ALU
Tam ürün kodu	871869938290299
Sipariş kodu	38290299
Malzeme No. (12NC)	912401483048
Numeratör - Paket Başına Miktar	1
EAN/UPC - Ürün/Kutu	8718699382902
Numeratör - Büyük kutu başına paket sayısı	18
EAN/UPC - Kutu	8718699383176

Boyutlu çizim



CoreLine Recessed Spot

