



# CoreLine Recessed Spot

## RS141B LED6-32-/840 PSR PI6 ALU

32° - 840 neutral white - Power supply unit regulating - Push-in connector 6-pole - Aluminum

Το CoreLine Recessed Spot είναι μια σειρά χωνευτών σποτ η οποία σχεδιάστηκε με σκοπό την αντικατάσταση των φωτιστικών με λαμπτήρες αλογόνου. Η εμφάνισή τους που μοιάζει με αυτή των λαμπτήρων αλογόνου καθώς και η ελκυστική τιμή τους διευκολύνει τους πελάτες να μεταβούν στην επιλογή LED. Αυτό το προϊόν παρέχει φυσικό εφέ φωτισμού για εφαρμογές φωτισμού ανάδειξης, όπως και άμεση εξοικονόμηση ενέργειας και πολύ μεγαλύτερη διάρκεια ζωής – μια φιλική προς το περιβάλλον λύση. Με τα κουμπωτά βύσματα, η τοποθέτηση είναι γρήγορη και πολύ εύκολη.

### δεδομένα Προϊόντων

Γενικές πληροφορίες		Δοκιμή αντοχής καλωδίων σε καύση	650/30 [ Temperature 650 °C, duration 30 s]
Γωνία δέσμης φωτεινής πηγής	32°	Σήμανση ευφλεκτότητας	F [ For mounting on normally flammable surfaces]
Χρώμα πηγής φωτός	840 neutral white	Σήμανση CE	CE mark
Αντικαταστάσιμη πηγή φωτός	Ναι	Σήμανση ENEC	-
Αριθμός οργάνων	1 unit	Περίοδος εγγύησης	5 years
Όργανο εναύσης/μονάδα τροφοδοσίας/μετατροπέας	PSR [ Power supply unit regulating]	Remarks	*-Per Lighting Europe guidance paper "Evaluating performance of LED based luminaires - January 2018": statistically there is no relevant difference in lumen maintenance between B50 and for example B10. Therefore the median
Συμπεριλαμβάνεται διάταξη οδήγησης	Όχι		
Τύπος οπτικού συστήματος	32 [ Beam angle 32°]		
Διάχυση φωτεινής δέσμης φωτιστικού	32°		
Διασύνδεση ελέγχου	Analog		
Σύνδεση	PI6 [ Push-in connector 6-pole]		
Καλώδιο	-		
Κατηγορία προστασίας IEC	Safety class II (II)		

## CoreLine Recessed Spot

	useful life (B50) value also represents the B10 value.
Σταθερή φωτεινότητα	No
Αριθμός προϊόντων ανά MCB	-
Σήμανση RoHS	RoHS mark
Βαθμός συνδυασμένης θάμβωσης CEN	22

### Λειτουργία και ηλεκτρικά συστήματα

Τάση εισόδου	220 to 240 V
Συχνότητα εισόδου	50 έως 60 Hz
Ρεύμα εκκίνησης	7 A
Χρόνος εκκίνησης	500 ms
Συντελεστής ισχύος (ελάχ.)	0.9

### Συστήματα ελέγχου και ρύθμιση της έντασης

Δυνατότητα ρύθμισης της έντασης φωτισμού	Ναι
--	-----

### Μηχανικά εξαρτήματα και περιβλήμα

Υλικό περιβλήματος	Aluminum die-cast
Υλικό ανακλαστήρα	Polycarbonate
Υλικό οπτικού συστήματος	Polycarbonate
Υλικό καλύμματος/φακού οπτικού συστήματος	Polycarbonate
Υλικό στερέωσης	Stainless steel
Φινίρισμα καλύμματος/φακού οπτικού συστήματος	Clear
Overall height	59,5 mm
Overall diameter	95 mm
Χρώμα	Aluminum

### Έγκριση και εφαρμογή

Βαθμός προστασίας από τις εισροές	IP44 [ Wire-protected, splash-proof]
Κωδικός προστασίας από μηχ. κρούσεις	IK02 [ 0.2 J standard]

### Αρχική απόδοση (συμβατή με IEC)

Αρχική φωτεινή ροή	650 lm
--------------------	--------

Ανοχή φωτεινής ροής	+/-10%
Αρχική απόδοση φωτιστικού LED	82 lm/W
Αρχ. διορθ. θερμοκρασίας χρώματος	4000 K
Αρχ. Δείκτης χρωματικής απόδοσης	85
Αρχική χρωματικότητα	(0.38, 0.38) SDCM <5
Αρχική ισχύς εισόδου	8 W
Ανοχή κατανάλωσης ισχύος	+/-10%

### Απόδοση με την πάροδο του χρόνου (συμβατή με IEC)

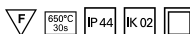
Control gear failure rate at median useful life	5 %
50000 h	
Lumen maintenance at median useful life*	L70
50000 h	

### Συνθήκες εφαρμογής

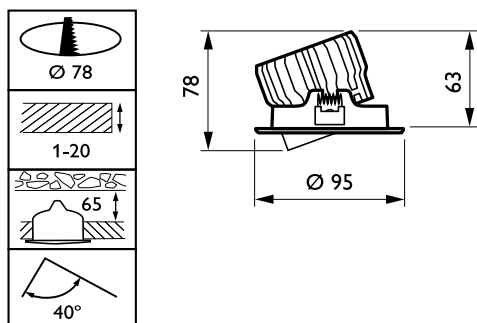
Εύρος θερμοκρασίας περιβάλλοντος	0 to +35 °C
Performance ambient temperature Tq	25 °C
Μέγιστο επίπεδο ρύθμισης έντασης	10%

### Στοιχεία προϊόντος

Πλήρης κωδικός προϊόντος	871869938292699
Όνομα παραγωγέας προϊόντος	RS141B LED6-32-/840 PSR P16 ALU
EAN/UPC	8718699382926
Κωδικός παραγωγέας	38292699
Local Code	RS141BL632R84A
Αριθμητής - Ποσότητα ανά συσκευασία	1
Αριθμητής - Πακέτα ανά εξωτερικό κουτί	18
Αρ. υλικού (12NC)	912401483050
Καθαρό βάρος (τεμάχιο)	0,290 kg



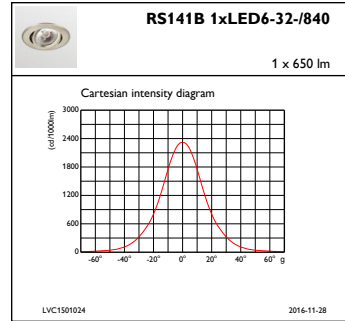
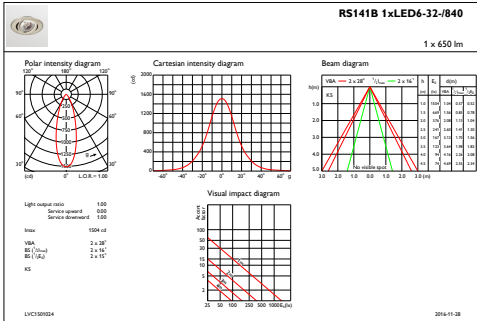
## Σχεδιάγραμμα διαστάσεων



CoreLine RS140B/RS141B

# CoreLine Recessed Spot

## Φωτομετρικά δεδομένα



IFAS1\_RS141B1xLED6-32-840

IFCC1\_RS141B1xLED6-32-840

