



Ledinaire pro montáž na stěnu, WL060V

WL060V LED17S/830 PSU II WH

830 teplá bílá - Power supply unit - Bezpečnostní třída II - WH

Řada Ledinaire obsahuje výběr oblíbených LED svítidel, která se vyznačují vysokou úrovní kvality typickou pro společnost Philips a přívětivou cenou. Spolehlivé, energeticky účinné a cenově dostupné – přesně to, co potřebujete.

Údaje o produktu

General Information		Záruční lhůta	
Vyzařovací úhel světelného zdroje	120 °	Záruční lhůta	3 roky
Barva světelného zdroje	830 teplá bílá	Remarks	*-Per Lighting Europe guidance paper "Evaluating performance of LED based luminaires - January 2018": statistically there is no relevant difference in lumen maintenance between B50 and for example B10. Therefore the median useful life (B50) value also represents the B10 value.
Vyměnitelnost světelného zdroje	Ne	Konstantní světelný výkon	Yes
Počet předřadnikových jednotek	1 unit	Počet produktů v MCB	32
Předřadník / napájecí jednotka / transformátor	PSU [Power supply unit]	Značka RoHS	RoHS mark
Včetně předřadníku	Ano	Operating and Electrical	
Typ optiky	120 [Beam angle 120°]	Vstupní napětí	220/240 V
Divergence světelného paprsku svítidla	120°	Vstupní frekvence	50 nebo 60 Hz
Řídící rozhraní	-	Počáteční spotřeba energie při stálém světelném toku	22 W
Připojení	Třípólový zasunovací konektor	Průměrná spotřeba energie při stálém světelném toku	22 W
Kabel	-		
Třída ochrany IEC	Bezpečnostní třída II		
Test žhavým drátem	Teplota 650 °C, doba 30 s		
Značka hořlavosti	F [For mounting on normally flammable surfaces]		
Značka CE	CE mark		
Značka ENEC	-		

Ledinaire pro montáž na stěnu, WL060V

Náběhový proud	21,3 A
Doba náběhu	1,84 ms
Účinnost (min.)	0.9

Controls and Dimming

Regulovatelné	Ne
---------------	----

Mechanical and Housing

Materiál pláště	Akrylonitril-butadienstyren
Materiál reflektoru	-
Materiál optiky	Polymethyl methacrylate
Materiál optického krytu / čoček	Polymethylmetakrylát (PMMA)
Materiál uchycení	-
Povrchová úprava optického krytu / čoček	Opálové provedení
Celková délka	345 mm
Celková šířka	345 mm
Celková výška	95 mm
Celkový průměr	345 mm
Délka	3500 mm
Šířka	340 mm
Výška	95 mm
Barva	WH

Approval and Application

IP kód	IP44 [Chráněno proti proniknutí drátů, chráněno proti stříkající vodě]
Kód ochrany proti mechanickým nárazům	IK03 [0.3 J]

Initial Performance (IEC Compliant)

Počáteční světelný tok	1700 lm
Tolerance světelného toku	+/-10%

Počáteční účinnost svítidla LED	80 lm/W
Poč. korel. teplota chromatičnosti	3000 K
Poč. Index barevného podání	80
Původní chromatičnost	(0.44, 0.41) SDCM<5
Počáteční příkon	22 W
Tolerance spotřeby energie	+/-10%

Over Time Performance (IEC Compliant)

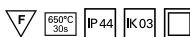
Control gear failure rate at median useful life 50000 h	7,5 %
Lumen maintenance at median useful life* 50000 h	L70

Application Conditions

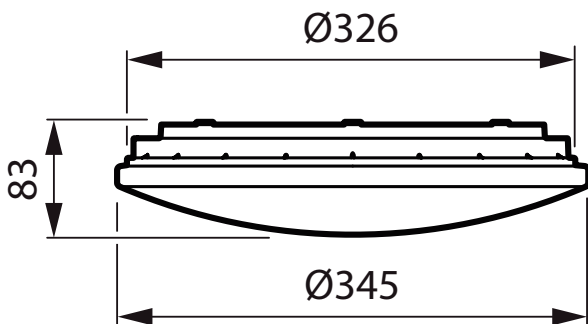
Rozsah okolní teploty	-20 až +40 °C
Performance ambient temperature Tq	25 °C
Maximální úroveň stmívání	Nerelevantní
Vhodné pro náhodné spínání	Ne

Product Data

Úplný kód výrobku	871869938233999
Objednací název produktu	WL060V LED17S/830 PSU II WH
EAN/UPC – výrobek	8718699382339
Objednací kód	38233999
Číslování – počet v balení	1
Číslování – balení v krabici	6
Materiál č. (12NC)	912401483075
Celková hmotnost (kus)	0,590 kg



Rozměrové výkresy



Ledinaire Wall-mounted WL060V

Ledinaire pro montáž na stěnu, WL060V

