



# Ledinaire pro montáž na stěnu, WLO60V

## WLO60V LED17S/840 PSU MDU II WH

840 neutrální bílá - Power supply unit - Bezpečnostní třída II - WH

Řada Ledinaire obsahuje výběr oblíbených LED svítidel, která se vyznačují vysokou úrovní kvality typickou pro společnost Philips a přívětivou cenou. Spolehlivé, energeticky účinné a cenově dostupné – přesně to, co potřebujete.

### Údaje o produktu

General Information		Značka ENEC	
Vyzařovací úhel světelného zdroje	120 °	Značka ENEC	-
Barva světelného zdroje	840 neutrální bílá	Záruční lhůta	3 roky
Vyměnitelnost světelného zdroje	Ne	Remarks	*-Per Lighting Europe guidance paper "Evaluating performance of LED based luminaires - January 2018": statistically there is no relevant difference in lumen maintenance between B50 and for example B10. Therefore the median useful life (B50) value also represents the B10 value.
Počet předřadnikových jednotek	1 unit	Konstantní světelný výkon	Yes
Předřadník / napájecí jednotka / transformátor	PSU [ Power supply unit]	Počet produktů v MCB	32
Včetně předřadníku	Ano	Značka RoHS	RoHS mark
Typ optiky	120 [ Beam angle 120°]	<b>Operating and Electrical</b>	
Divergence světelného paprsku svítidla	120°	Vstupní napětí	220/240 V
Řídicí rozhraní	-	Vstupní frekvence	50 nebo 60 Hz
Připojení	Třípólový zasunovací konektor	Počáteční spotřeba energie při stálém světelném toku	22 W
Kabel	-		
Třída ochrany IEC	Bezpečnostní třída II		
Test žhavým drátem	Teplota 650 °C, doba 30 s		
Značka hořlavosti	F [ For mounting on normally flammable surfaces]		
Značka CE	CE mark		

## Ledinaire pro montáž na stěnu, WL060V

Průměrná spotřeba energie při stálém světelném toku	22 W
Náběhový proud	21,3 A
Doba náběhu	1,84 ms
Účinnost (min.)	0.9

### Controls and Dimming

Regulovatelné	Ano
---------------	-----

### Mechanical and Housing

Materiál pláště	Akrylonitril-butadienstyren
Materiál reflektoru	-
Materiál optiky	Polymethyl methacrylate
Materiál optického krytu / čoček	Polymethylmetakrylát (PMMA)
Materiál uchycení	-
Povrchová úprava optického krytu / čoček	Opálové provedení
Celková délka	345 mm
Celková šířka	345 mm
Celková výška	95 mm
Celkový průměr	345 mm
Šířka	340 mm
Výška	95 mm
Barva	WH

### Approval and Application

IP kód	IP44 [ Chráněno proti proniknutí drátů, chráněno proti stříkající vodě]
Kód ochrany proti mechanickým nárazům	IK03 [ 0.3 J]

### Initial Performance (IEC Compliant)

Počáteční světelný tok	1700 lm
------------------------	---------

Tolerance světelného toku	+/-10%
Počáteční účinnost svítidla LED	80 lm/W
Poč. korel. teplota chromatičnosti	4000 K
Poč. Index barevného podání	80
Původní chromatičnost	(0.38, 0.38) SDCM<5
Počáteční příkon	22 W
Tolerance spotřeby energie	+/-10%

### Over Time Performance (IEC Compliant)

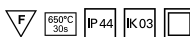
Control gear failure rate at median useful life 50000 h	7,5 %
Lumen maintenance at median useful life* 50000 h	L70

### Application Conditions

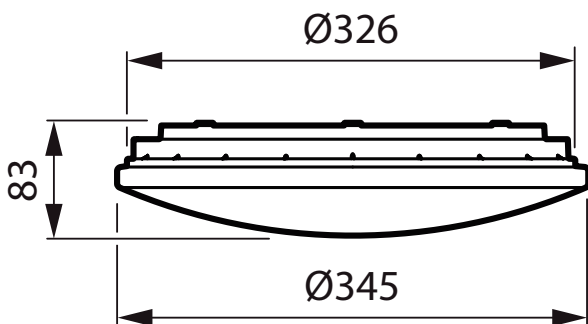
Rozsah okolní teploty	-20 až +40 °C
Performance ambient temperature Tq	25 °C
Maximální úroveň stmívání	10%

### Product Data

Úplný kód výrobku	871869938236099
Objednávací název produktu	WL060V LED17S/840 PSU MDU II WH
EAN/UPC – výrobek	8718699382360
Objednávací kód	38236099
Číslování – počet v balení	1
Číslování – balení v krabici	6
Materiál č. (12NC)	912401483078
Celková hmotnost (kus)	0,635 kg



## Rozměrové výkresy



Ledinaire Wall-mounted WL060V

## Ledinaire pro montáž na stěnu, WL060V

