



Ledinaire schijnwerper maxi

BVP106 LED200/740 PSU VWB100

LED module, system flux 20000 lm - 740 neutraalwit -
Voedingsunit - Bundelcategorie A1 - 422 mm

De Philips Ledinaire-reeks bevat een selectie van populaire gebruiksklare LED-armaturen die verkrijgbaar zijn met de hoge kwaliteitsniveaus van Philips tegen een scherpe prijs. Betrouwbaar, energiezuinig en betaalbaar – precies wat u nodig heeft.

Product gegevens

Algemene informatie		Optic type outdoor	Bundelcategorie A1
Aantal lichtbronnen	Nee [-]	Remarks	*-Per Lighting Europe guidance paper "Evaluating performance of LED based luminaires - January 2018": statistically there is no relevant difference in lumen maintenance between B50 and for example B10. Therefore the median useful life (B50) value also represents the B10 value.
Code lampenfamilie	LED200S [LED module, system flux 20000 lm]	Constante lichtopbrengst	No
Kleur lichtbron	740 neutraalwit	Aantal producten op MCB (16A type B)	7
Lichtbron vervangbaar	Nee	RoHS-merkteken	RoHS mark
Aantal VSA-units	1 unit	Moduletype lichtbron	LED
Driver/voedingsunit/transformator	PSU [Voedingsunit]	Eisen aan armatuurontwerp	
Driver meegeleverd	Ja	Opwaarts-lichtverhouding	0
Type lichtkap/lens	Gehard glas	Standaard kantelhoek opzetmontage	-
Lichtbundelspreiding armatuur	100° x 100°		
Aansluiting	Vrije kabeluiteinden/draden		
Kabel	Snoer 0,5 m met kabelconnector 3-polig		
IEC beschermingsklasse	Veiligheidsklasse I		
Brandbaarheidsmerkteken	Voor montage op gemakkelijk brandbare oppervlakken		
CE-markering	CE-markering		
ENEC-merkteken	-		
Garantieperiode	3 jaar		

Ledinaire schijnwerper maxi

Standaard kantelhoek	-
opschuifmontage	

Bedrijfs- en Elektrische gegevens

Ingangsspanning	220 tot 240 V
Ingangsfrequentie	50 tot 60 Hz
Aanloopstroom	43 A
Duur aanloopstroom	0,44 ms
Power Factor (min.)	0.9

Regelsystemen en Dimmers

Dimbaar	Nee
---------	-----

Mechanische eigenschappen en Behuizing

Materiaal behuizing	Gietaluminium
Reflectormateriaal	Aluminium
Optisch materiaal	Glas
Materiaal lichtkap/lens	Gehard glas
Bevestigingsmateriaal	Steel
Montageapparaat	MBA [Instelbare montagebeugel]
Vorm lichtkap/lens	Flat
Afwerking lichtkap/lens	Helder
Lengte armatuur	445 mm
Breedte armatuur	346 mm
Hoogte armatuur	108 mm
Effective projected area	0,139 m ²
verpakking	422 mm
Kleur	Grijs en grijs
Afmetingen (hoogte x breedte x diepte)	108 x 346 x 445 mm (4.3 x 13.6 x 17.5 in)

Goedkeuring en Toepassing

IP-beschermingsklasse	IP 65 [Bescherming tegen binnendringen van stof, straalwaterdicht]
Slagvastheidcode	IK08 [5 J, beschermd tegen vandalisme]
Piekspanningsbeveiliging (gemeenschappelijk/differentiaal)	Piekspanningsbeschermingsniveau tot 4 kV met differentiaal-modus en 4 kV met normale modus

Initiële prestaties (conform IEC)

Initiële lichtstroom	20000 lm
Lichtstroomtolerantie	+/-10%
Initieel rendement LED-armatuur	100 lm/W
Initiële gecorreleerde kleurtemperatuur	4000 K
Initiële kleurweergave-index	78
Initiële kleurkwaliteit	(0.375, 0.379) SDCM<5
Initieel ingangsvermogen	200 W
Tolerantie energieverbruik	+/-10%

Prestaties gedurende de tijd (conform IEC)

Control gear failure rate at median useful life 35000 h	7,5 %
Lumenbehoud bij levensduur van 50.000 uur bij 25 °C	L70

Toepassingsomstandigheden

Bereik omgevingstemperatuur	-25 tot +40 °C
Performance ambient temperature Tq	25 °C
Maximaal dimniveau	Niet van toepassing

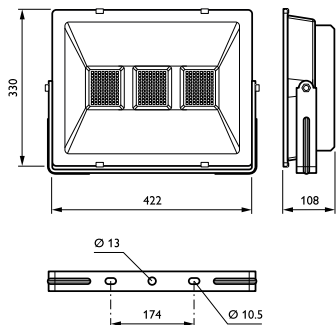
Productgegevens

Volledige productcode	871869938408100
Productnaam voor bestelling	BVP106 LED200/740 PSU VWB100
EAN/UPC - Product	8718699384081
Bestelcode	38408100
Local Code	BVP106200
Numerator - Aantal per pak	1
Numerator - Dozen per buitendoos	1
Materiaalnr. (12NC)	912401483115
Netto gewicht (per stuk)	6,850 kg



Ledinaire schijnwerper maxi

Maatschets



Ledinaire floodlight BVP105/106

