

PHILIPS

Lighting



CoreLine Recessed Spot

RS142B LED6-32-/830 PSR PI6 WH FR

32° - 830 sıcak beyaz - Power supply unit regulating - 6 direkli itmeli konnektör - White

CoreLine Recessed Spot, halojen temelli aydınlatma armatürlerinin yerini almak üzere tasarlanan sıva altı spot aydınlatma ürün grubudur. Halojene benzer görünümü ve çekici fiyatı, müşterilerin LED'e geçmelerini kolaylaştırır. Bu ürün, vurgu aydınlatma uygulamaları için sunduğu doğal ışık efektinin yanı sıra çok daha uzun kullanım ömrüyle ilk andan itibaren enerji tasarrufu da sağlayarak çevre dostu bir çözüm olma özelliği içerir. İtmeli konnektörleri sayesinde kurulumu hızlı ve kolaydır.

Ürün veri

Genel Bilgiler		Alev alma işareti	F [For mounting on normally flammable surfaces]
Işık kaynağının ışın açısı	32°	CE işareti	CE mark
Işık kaynağı rengi	830 sıcak beyaz	ENEC işareti	-
Değiştirilebilen ışık kaynağı	Hayır	Garanti süresi	5 yıl
Sürücü birimi sayısı	1 unit	Remarks	*-Per Lighting Europe guidance paper "Evaluating performance of LED based luminaires - January 2018": statistically there is no relevant difference in lumen maintenance between B50 and for example B10. Therefore the median useful life (B50) value also represents the B10 value.
Sürücü/güç ünitesi/trafo	PSR [Power supply unit regulating]	Sabit ışık çıkışı	No
Sürücü dahildir	Evet	MCB'deki ürün sayısı	-
Optik sistem türü	32 [Beam angle 32°]	RoHS işareti	RoHS mark
Aydınlatma armatürü ışık ışını yayılması	32°		
Kontrol arayüzü	Analog		
Bağlantı	6 direkli itmeli konnektör		
Kablo	-		
Koruma sınıfı IEC	Güvenlik sınıfı II		
Ateşleme teli testi	Sıcaklık 650 °C, süre 30 sn		

CoreLine Recessed Spot

Birleşik parlama derecesi CEN	22
-------------------------------	----

Çalıştırma ve Elektrikle İlgili Bilgiler

Giriş Voltajı	220 to 240 V
Giriş Frekansı	50 ila 60 Hz
Kalkış Akımı	7 A
Ani akım süresi	500 ms
Güç Faktörü (Min)	0.9

Kontroller ve Dimming

Dim Edilebilir	Evet
----------------	------

Mekanik Ayrıntılar ve Muhafaza

Muhafaza Malzemesi	Dökme alüminyum
Reflektör malzemesi	Polikarbonat
Optik sistem malzemesi	Polycarbonate
Optik kapak/lens malzemesi	Polikarbonat
Sabitlenme malzemesi	Stainless steel
Optik kapak/lens kaplaması	Şeffaf
Toplam yükseklik	66,5 mm
Toplam çap	95 mm
Renk	White

Onay ve Uygulama

Girişime Karşı Koruma Sınıfı	IP44 [Tel korumalı, sıçramaya dayanıklı]
Mekanik çarpışma koruma kodu	IK02 [0.2 J standard]

Başlangıç Performansı (IEC Uyumlu)

Başlangıçtaki ışık Akısı	650 lm
Işık akısı toleransı	+/-10%
LED'li aydınlatma armatürü başlangıç verimi	82 lm/W

Başlangıçtaki İlişkili Renk Sıcaklığı	3000 K
Başlangıçtaki Renksel Geriverim İndeksi	85
Başlangıç Renk Türü	(0.43, 0.40) SDCM <5
Başlangıç giriş gücü	8 W
Güç tüketimi toleransı	+/-10%

Zaman İçindeki Performansı (IEC Uyumlu)

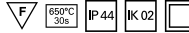
Control gear failure rate at median useful life 50000 h	5 %
Lümen sürekliliği, 25° C - 50.000 sa	L70
faydalı kullanım ömrü sonunda	

Uygulama Koşulları

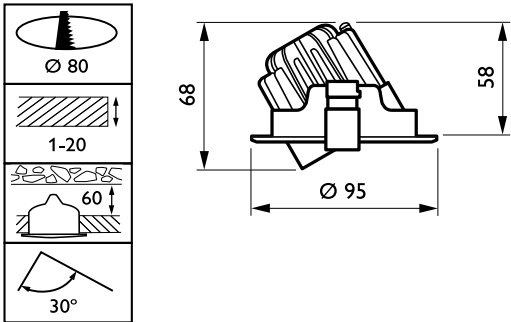
Ortam sıcaklığı aralığı	0 to +35 °C
Performance ambient temperature Tq	25 °C
Maksimum dim seviyesi	10%

Ürün Verileri

Tam ürün kodu	871869938418099
Sipariş ürün adı	RS142B LED6-32-/830 PSR PI6 WH FR
EAN/UPC - Ürün	8718699384180
Sipariş kodu	38418099
Numeratör - Paket Başına Miktar	1
Numeratör - Büyük kutu başına paket sayısı	18
Malzeme No. (12NC)	912401483120
Net Ağırlık (Parça Baş)	0,368 kg



Boyutlu çizim



CoreLine RS140B/RS141B

CoreLine Recessed Spot

