



Ledinaire floodlight mini

BVP105 LED45/840 PSU VWB100 MDU

LED Module, system flux 4500 lm - 840 barwa biała neutralna - jednostka zasilająca - Bardzo szeroki kąt rozsyłu światła 100° - ruchoma jednostka czujnika

Linia produktów Ledinaire obejmuje popularne oprawy oświetleniowe LED, które charakteryzują się wysoką jakością charakterystyczną dla firmy Philips, a przy tym są dostępne w konkurencyjnej cenie. Niezawodne, energooszczędne i atrakcyjne cenowo — dokładnie takie, jak potrzebujesz.

Dane produktu

Informacje ogólne		Klasa ochrony IEC	Klasa bezpieczeństwa I
Liczba źródeł światła	brak [-]	Oznaczenie palności	NO [brak]
Kod rodziny źródła światła	LED45S [LED Module, system flux 4500 lm]	Znak CE	CE
Barwa źródła światła	840 barwa biała neutralna	Oznaczenie ENEC	brak
Źródło światła wymienne	brak	Okres gwarancji	3 lata
Liczba jednostek osprzętu	1	Typ optyki zewnętrznej	Bardzo szeroki kąt rozsyłu światła 100°
Zasilacz/moduł zasilający/transfornator	PSU [jednostka zasilająca]	Uwagi	* Zgodnie z wytycznymi organizacji Lighting Europe w dokumencie: „Ocena wydajności opraw opartych na diodach LED - styczeń 2018 r.”: statystycznie nie występuje istotna różnica wartości utrzymania strumienia dla B50 i na przykład dla B10. Dlatego też mediana wartości okresu użyteczności (B50) reprezentuje również wartość B10.
Zawiera zasilacz	tak	Stały strumień świetlny	No
Typ pokrywy optycznej/soczewki	FG-FR (FG)		
Kąt rozsyłu światła oprawy oświetleniowej	100°		
Sterownik wbudowany	MDU [ruchoma jednostka czujnika]		
Interfejs sterowania	-		
Przylącze elektryczne	Przewody z uziemieniem/kable		
Kabel	Cord 0.5 m with cable connector 3-pole		

Ledinaire floodlight mini

Liczba produktów na obwodzie zabezpieczonym 1 wyłącznikiem nadprądowym 16A typu B	30
Oznaczenie RoHS	RoHS mark
Typ modułu świetlnego źródła światła	LED

Dane techniczne oświetlenia

Współczynnik światła emitowanego w górną półprzestrzeń	0
Standardowy kąt nachylenia przy montażu bezpośrednio na słupie	-
Standardowy kąt nachylenia przy montażu na wysięgniku	-

Eksploatacja i połączenie elektryczne

Napięcie wejściowe	220-240 V
Częstotliwość wejściowa	50 do 60 Hz
Prąd rozruchowy	0,64 A
Czas rozruchu	1 ms
Współczynnik mocy (Min)	0.9

Sterowanie i ściemnianie

Ściemnialna	brak
-------------	------

Mechanika i korpus

Materiał korpusu	poliwęglan
Materiał odbłyśnika	-
Materiał optyki	G
Materiał pokrywy optycznej/soczewki	Szkoło
Materiał mocowania	Stainless steel
Urządzenie montażowe	MBA [wspornik montażowy regulowany]
Klosz/soczewki	FT
Wykończenie klosza/soczewki	Matowy
Całkowita długość	207 mm
Całkowita szerokość	55 mm
Całkowita wysokość	255 mm
Skuteczna powierzchnia rzutu	0,039 m ²
Kolor	GR-BK
Wymiary (wys. x szer. x głęb.)	255 x 55 x 207 mm (10 x 2.2 x 8.1 in)

Zatwierdzenie i Aplikacja

Kod klasy szczelności IP	IP65 [Zabezpieczone przed przenikaniem kurzu, odporne na strumień wody]
--------------------------	--

Kod mechanicznej odporności na uderzenia	IK07 [IK07]
Ochrona przeciwprzepięciowa (tryb wspólny/ różnicowy)	2/2 kV

Wydajność początkowa (zgodna z normą IEC)

Początkowy strumień świetlny (z oprawy)	4500 lm
Tolerancja strumienia świetlnego	+/-10%
Początkowa sprawność oprawy LED	90 lm/W
Początkowa skorelowana temperatura barwowa	4000 K
Początkowy Wskaźnik oddawania barw	>80
Początkowa Chromatyczność	-
Początkowa moc pobierana	50 W
Tolerancja zużycia mocy	+/-10%

Wydajność wraz z upływem czasu (zgodna z normami IEC)

Wskaźnik awaryjności zasilacza przy 35 000 h	7,5 %
Utrzymanie strumienia świetlnego w czasie trwałości użytkowej 50 000 h, przy 25°C	L70

Warunki dotyczące zastosowań

Zakres temperatury otoczenia	-25 aż +40 °C
Temperatura otoczenia do pracy Tq	25 °C
Maksymalny poziom ściemnienia	Nie dotyczy

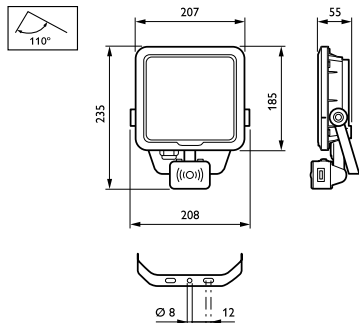
Dane produktu

Pełny kod produktu	871869938490699
Nazwa produktu na zamówieniu	BVP105 LED45/840 PSU VWB100 MDU
EAN/UPC-produkt	8718699384906
Kod zamówienia	38490699
Numerator SAP – Liczba sztuk w opakowaniu	1
Numerator – Liczba paczek w opakowaniu zewnętrznym	8
Materiał Nr. (12NC)	912401483143
Waga netto (szt.) SAP	1,347 kg



Ledinaire floodlight mini

Rysunki techniczne



Ledinaire floodlight BVP105/106

