



# Ledinaire Panel G3

## RC065B LED34S/840 PSU W60L60 OC

### Fuente de alimentación

La gama Ledinaire contiene una selección de luminarias LED que cuentan con los elevados niveles de calidad de Philips a un precio competitivo. Fiable, económico y asequible: justo lo que necesitas.

### Datos del producto

Información general	
Ángulo del haz de fuente de luz	120 °
Temperatura de color	840 blanco neutro
Fuente de luz sustituible	No
Número de unidades de equipo	1
Driver/unidad de potencia/transformador	PSU [ Fuente de alimentación]
Driver incluido	Si
Tipo de óptica	70
Apertura de haz de luz de la luminaria	80°
Connection	Conector push-in de 2 polos
Cable	No
Clase de protección IEC	Seguridad clase II
Test del hilo incandescente	Temperatura 650 °C, duración 30 s
Marca de inflamabilidad	F [ F]
Marca CE	Marcado CE
Certificado ENEC	No
Período de garantía	3 años
Comentarios	*-Per Lighting Europe guidance paper "Evaluating performance of LED based luminaires - January 2018": statistically there is no relevant difference in lumen maintenance between B50 and for

	example B10. Therefore the median useful life (B50) value also represents the B10 value.
Flujo luminoso constante	No
Número de productos en MCB	40
Índice de deslumbramiento unificado CEN	19
Operativos y eléctricos	
Tensión de entrada	220/240 V
Frecuencia de entrada	50 a 60 Hz
Consumo de energía CLO inicial	38 W
Consumo medio de energía CLO	38 W
Corriente de arranque	5 A
Tiempo de irrupción	0,055 ms
Factor de potencia (mín.)	0.9
Controles y regulación	
Regulable	No
Mecánicos y de carcasa	
Material de la carcasa	Aluminio extruido
Material del reflector	-

## Ledinaire Panel G3

Material óptico	Polymethyl methacrylate
Material cubierta óptica/lente	-
Material de fijación	-
Acabado cubierta óptica/lente	Con textura
Longitud total	597 mm
Anchura total	597 mm
Altura total	39 mm
Ancho	- mm
Altura	39 mm
Diámetro	No
Color	WH
Dimensiones (altura x anchura x profundidad)	39 x 597 x 597 mm (1.5 x 23.5 x 23.5 in)

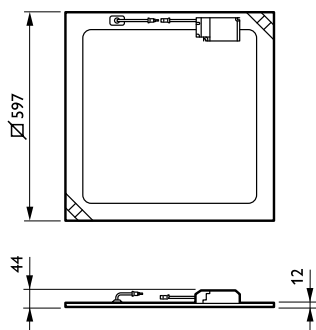
### Aprobación y aplicación

Código de protección de entrada	IP20 [ Protección de los dedos]
Índice de protección frente a choque mecánico	IK02 [ IK02]

### Rendimiento inicial (conforme con IEC)

Flujo lumínico inicial	3400 lm
Tolerancia de flujo lumínico	+/-10%
Eficacia de la luminaria LED inicial	90 lm/W
Índice inic. de temperatura de color	4000 K
Inic. Índice de reproducción del color	80
Cromacidad inicial	(0.38, 0.38) SDCM <5
Potencia de entrada inicial	38 W

### Plano de dimensiones



Panel RC065B

Tolerancia de consumo de energía	+/-10%
----------------------------------	--------

### Rendimiento en el tiempo (conforme con IEC)

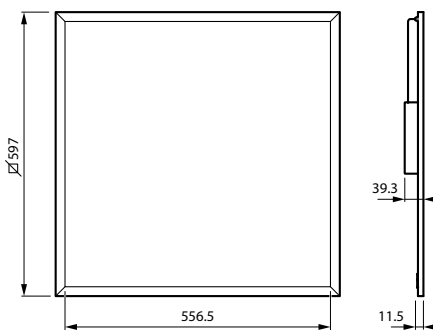
Índice de fallos del equipo de control con una vida útil mediana de 50.000 h	7,5 %
Mantenimiento lumínico con una vida útil mediana* de 50.000 h	L70

### Condiciones de aplicación

Rango de temperatura ambiente	+10 °C a +35 °C
Performance ambient temperature Tq	25 °C
Apta para encendidos y apagados aleatorios	No

### Datos de producto

Código de producto completo	871869938647499
Nombre de producto del pedido	RC065B LED34S/840 PSU W60L60 OC
EAN/UPC - Producto	8718699386474
Código de pedido	38647499
Cantidad por paquete	1
Numerador - Paquetes por caja exterior	4
N.º de material (12NC)	912401483175
Peso neto (pieza)	2,550 kg



Panel RC065B

## Ledinaire Panel G3

