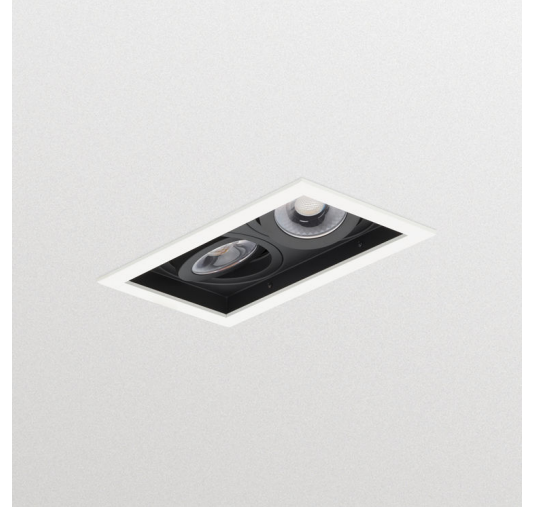


# PHILIPS

## Lighting



# CoreLine Recessed Spot

## RS143Z CFRM GRID 1x2 WH

White

CoreLine Recessed Spot, halojen temelli aydınlatma armatürlerinin yerini almak üzere tasarlanan siva altı spot aydınlatma ürün grubudur. Halojene benzer görünümü ve çekici fiyatı, müşterilerin LED'e geçmelerini kolaylaştırır. Bu ürün, vurgu aydınlatma uygulamaları için sunduğu doğal ışık efektinin yanı sıra çok daha uzun kullanım ömrüyle ilk andan itibaren enerji tasarrufu da sağlayarak çevre dostu bir çözüm olma özelliği içerir. İtmeli konektörleri sayesinde kurulumu hızlı ve kolaydır.

### Ürün veri

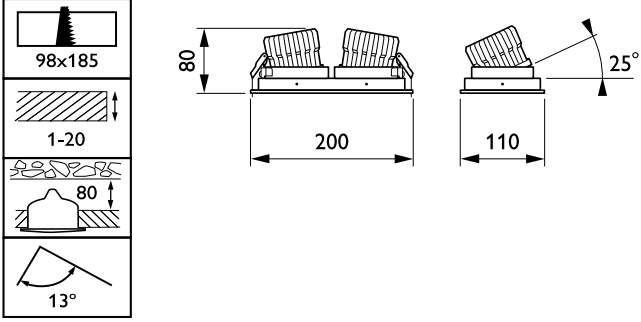
Genel Bilgiler	
CE işareti	CE mark
Malzeme	Aluminum
Aksesuar rengi	White
Mekanik Ayrıntılar ve Muhafaza	
Toplam uzunluk	200 mm
Toplam genişlik	110 mm
Toplam yükseklik	53 mm
Boyutlar (Yükseklik x Genişlik x Derinlik)	53 x 110 x 200 mm (2.1 x 4.3 x 7.9 in)
Onay ve Uygulama	
Girişime Karşı Koruma Sınıfı	IP20 [ Parmak korumalı]
Mekanik çarpışma koruma kodu	IK03 [ 0.3 J]

Ürün Verileri	
Tam ürün kodu	871869938833199
Sipariş ürün adı	RS143Z CFRM GRID 1x2 WH
EAN/UPC - Ürün	8718699388331
Sipariş kodu	38833199
Numeratör - Paket Başına Miktar	1
Numeratör - Büyük kutu başına paket sayısı	12
Malzeme No. (12NC)	912401483213
Net Ağırlık (Parça Başı)	0,350 kg

IP20 IK03

## CoreLine Recessed Spot

### Boyutlu çizim



CoreLine acc. RS140Z/RS143Z

