



CoreLine Projector

ST150T LED22S-23-/830 PSU BK

24 ° - 830 varmhvit - Power supply unit - Black and black

CoreLine Projector-serien med armaturer er utformet for å erstatte halogen- og CDM-standardbaserte lyskaster. De rene linjene og den attraktive total kostnaden hjelper kunder med å bytte til LED. Disse armaturene skaper en naturlig belysningseffekt til bruk i områder med aksentbelysning. De gir også øyeblikkelige energibesparelser og har mye lengre levetid, noe som gir mer deg mer for pengene og en miljøvennlig løsning. De er enkle å installere på en standardskinne eller med en kontakt for overflatemontering.

Produktdata

| Generell informasjon | | Garantiperiode | |
|---------------------------------|--------------------------------------------------|------------------------------------|--------------|
| Lyskjeglevinkel for lyskilde | 24 ° | Garantiperiode | 5 år |
| Lyskildefarge | 830 varmhvit | Konstant lyseffekt | No |
| Lyskilde kan erstattes | No | Antall produkter på MCB | 40 |
| Antall forkoblingsenheter | 1 unit | RoHS-merke | RoHS mark |
| Driver/strømenhet/transformator | PSU [Power supply unit] | Drift og elektrisk | |
| Driver inkludert | Ja | Inngangsspenning | 220-240 V |
| Optikktype | 24 [strålningsvinkel 24°] | Inngangsfrekvens | 50 til 60 Hz |
| Lysstrålespredning fra armatur | 24° | Startstrømforbruk (CLO) | - W |
| Kontrollgrensesnitt | - | Gjennomsnittlig strømforbruk (CLO) | 24 W |
| Tilkobling | Gjennomkoblingskontakt, 3-pols | Strømforbruk (CLO) | - W |
| Kabel | - | Startstrøm | 8,7 A |
| IEC-beskyttelsesklasse | Sikkerhetsklasse I | Startstrømtid | 125 ms |
| Test av glødestrøm | Temperatur 650 °C, varighet 5 sek | Strømfaktor (min.) | 0,9 |
| Brennbarhetsmerke | F [For mounting on normally flammable surfaces] | Kontroller og dimming | |
| CE-merke | CE mark | Kan dimmes | No |
| ENEC-merke | - | | |

CoreLine Projector

Mekanisk og innfatning

| | |
|-------------------------------|-----------------|
| Innfatningsmateriale | Aluminium |
| Reflektormateriale | - |
| Optikkmateriale | Polycarbonate |
| Optisk deksel-/linsemateriale | Polykarbonat |
| Festemateriale | - |
| Optisk deksel-/linsefinish | Med tekstur |
| Total lengde | 0 mm |
| Total bredde | 180 mm |
| Total høyde | 159 mm |
| Diameter - totalt | 85 mm |
| Farge | Black and black |

Godkjenning og bruk

| | |
|-----------------------------|-------------------------|
| Ingress beskyttelseskode | IP20 [Fingerbeskyttet] |
| Mek. støt, beskyttelseskode | IK02 [0.2 J standard] |

Innledende ytelse (i samsvar med IEC)

| | |
|---------------------------------------|---------------------|
| Opprinnelig lysytelse | 2200 lm |
| Toleranse for lysytelse | +/-10% |
| Opprinnelig lyseffekt for LED-armatur | 90 lm/W |
| Oppr. Korr. Fargetemperatur | 3000 K |
| Oppr. Fargegjengivelsesindeks | >80 |
| Opprinnelig kromatisitet | (0.43, 0.40) SDCM<3 |
| Opprinnelig inngangseffekt | 24 W |
| Strømforbruktoleranse | +/-10% |

Ytelse over tid (i samsvar med IEC)

| | |
|---------------------------------------------------------|-----|
| Control gear failure rate at median useful life 50000 h | 5 % |
| Lumen maintenance at median useful life* 50000 h | L70 |

Bruksforhold

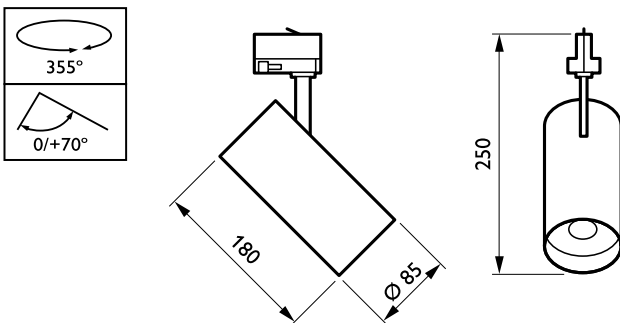
| | |
|----------------------------------------------|---------------|
| For omgivelsestemperaturer mellom | -20 to +40 °C |
| Performance ambient temperature Tq | 25 °C |
| Maksimalt dimmenivå | Bruke ikke |
| Egnet for tilfeldig veksling mellom av og på | Nei |

Produktdata

| | |
|------------------------------------|------------------------------|
| Fullstendig produktkode | 871869979067799 |
| Produktnavn for bestilling | ST150T LED22S-23-/830 PSU BK |
| EAN/UPC – produkt | 8718699790677 |
| Bestillingskode | 79067799 |
| EI-nummer | 3201430 |
| Teller – antall per pakke | 1 |
| Teller – pakker per utvendige boks | 6 |
| Materialenr. (12NC) | 912401483217 |
| Nettovekt (stykk) | 0,710 kg |

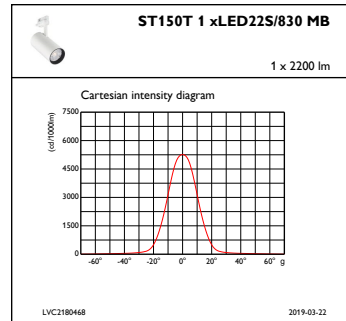
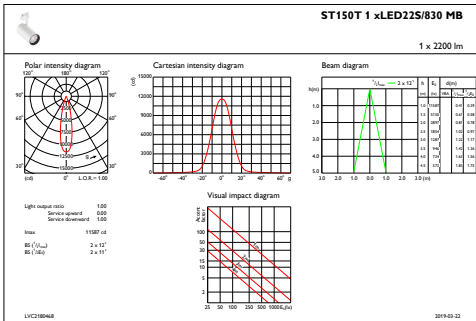


Målskisse



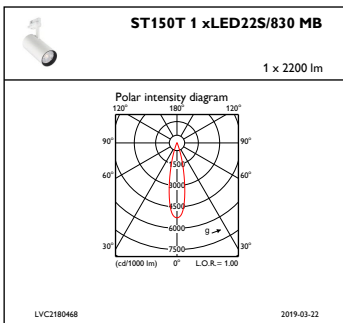
CoreLine Projector ST150T

Fotometriske data



IFAS1_ST150T1xLED22S830MB

IFCC1_ST150T1xLED22S830MB



IFPC1_ST150T1xLED22S830MB

