



CoreLine Projector

ST150T LED22S-23-/830 PSU WH

24 ° - 830 varmhvit - Power supply unit - White and black

CoreLine Projector-serien med armaturer er utformet for å erstatte halogen- og CDM-standardbaserte lyskaster. De rene linjene og den attraktive total kostnaden hjelper kunder med å bytte til LED. Disse armaturene skaper en naturlig belysningseffekt til bruk i områder med aksentbelysning. De gir også øyeblikkelige energibesparelser og har mye lengre levetid, noe som gir mer deg mer for pengene og en miljøvennlig løsning. De er enkle å installere på en standardskinne eller med en kontakt for overflatemontering.

Produktdata

Generell informasjon		Garantiperiode	
Lyskjeglevinkel for lyskilde	24 °	Garantiperiode	5 år
Lyskildefarge	830 varmhvit	Konstant lyseffekt	No
Lyskilde kan erstattes	No	Antall produkter på MCB	40
Antall forkoblingsenheter	1 unit	RoHS-merke	RoHS mark
Driver/strømenhet/transformator	PSU [Power supply unit]	Drift og elektrisk	
Driver inkludert	Ja	Inngangsspenning	220-240 V
Optikktype	24 [strålningsvinkel 24°]	Inngangsfrekvens	50 til 60 Hz
Lysstrålespredning fra armatur	24°	Startstrømforbruk (CLO)	- W
Kontrollgrensesnitt	-	Gjennomsnittlig strømforbruk (CLO)	24 W
Tilkobling	Gjennomkoblingskontakt, 3-pols	Strømforbruk (CLO)	- W
Kabel	-	Startstrøm	8,7 A
IEC-beskyttelsesklasse	Sikkerhetsklasse I	Startstrømtid	125 ms
Test av glødetråd	Temperatur 650 °C, varighet 5 sek	Strømfaktor (min.)	0,9
Brennbarhetsmerke	F [For mounting on normally flammable surfaces]	Kontroller og dimming	
CE-merke	CE mark	Kan dimmes	No
ENEC-merke	-		

CoreLine Projector

Mekanisk og innfatning

Innfatningsmateriale	Aluminium
Reflektormateriale	-
Optikkmateriale	Polycarbonate
Optisk deksel-/linsemateriale	Polykarbonat
Festemateriale	-
Optisk deksel-/linsefinish	Med tekstur
Total lengde	0 mm
Total bredde	180 mm
Total høyde	159 mm
Diameter - totalt	85 mm
Farge	White and black

Godkjenning og bruk

Ingress beskyttelseskode	IP20 [Fingerbeskyttet]
Mek. stöt, beskyttelseskode	IK02 [0.2 J standard]

Innledende ytelse (i samsvar med IEC)

Opprinnelig lysytelse	2200 lm
Toleranse for lysytelse	+/-10%
Opprinnelig lyseffekt for LED-armatur	90 lm/W
Oppr. Korr. Fargetemperatur	3000 K
Oppr. Fargegjengivelsesindeks	>80
Opprinnelig kromatisitet	(0.43, 0.40) SDCM<3
Opprinnelig inngangseffekt	24 W
Strömforbruktoleranse	+/-10%

Ytelse over tid (i samsvar med IEC)

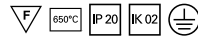
Control gear failure rate at median useful life 50000 h	5 %
Lumen maintenance at median useful life* 50000 h	L70

Bruksforhold

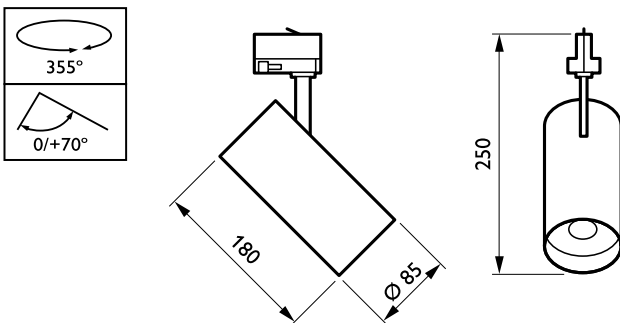
For omgivelsestemperaturer mellom	-20 to +40 °C
Performance ambient temperature Tq	25 °C
Maksimalt dimmenivå	Bruke ikke
Egnet for tilfeldig veksling mellom av og på	Nei

Produktdata

Fullstendig produktkode	871869979069199
Produktnavn for bestilling	ST150T LED22S-23-/830 PSU WH
EAN/UPC – produkt	8718699790691
Bestillingskode	79069199
EI-nummer	3201432
Teller – antall per pakke	1
Teller – pakker per utvendige boks	6
Materialenr. (12NC)	912401483219
Nettvekt (stykk)	0,710 kg

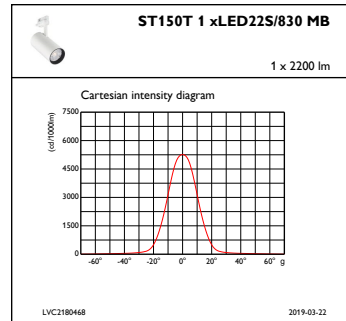
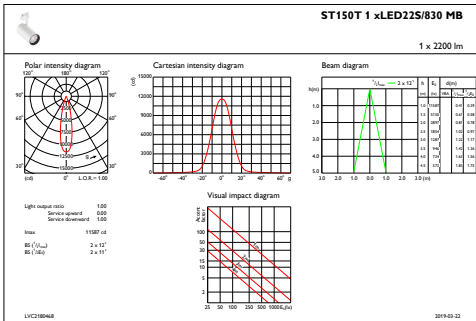


Målskisse



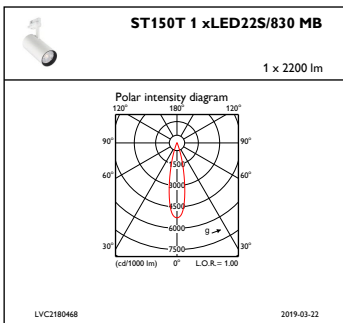
CoreLine Projector ST150T

Fotometriske data



IFAS1_ST150T1xLED22S830MB

IFCC1_ST150T1xLED22S830MB



IFPC1_ST150T1xLED22S830MB

