



# CoreLine Projector

## ST150T LED22S-23-/840 PSU WH

24 ° - 840 neutralvit - Strömförsörjningsenhet - Vit och svart

CoreLine Projector-serien med armaturer har utformats för att ersätta halogenprojektörer och CDM-standardbaserade projektörer. Deras rena linjer och lockande totala ägandekostnad hjälper kunderna att byta till LED. Dessa armaturer skapar en naturlig belysningseffekt som kan användas för accentbelysning. De ger även omedelbar energibesparing och har en mycket längre livslängd. De ger verkligen valuta för pengarna och är en miljövänlig lösning. De är enkla att installera på en standardskena eller med hjälp av en anslutning för utanpåliggande montage.

### Produktdata

Allmän information		Garantitid	
Ljuskällans spridningsvinkel	24 °	Garantitid	5 år
Ljuskällans färg	840 neutralvit	Konstant ljusflöde	Nej
Utbytbar ljuskälla	No	Antal produkter på en automatsäkring	40
Antal driftdonsenheter	1 enhet	RoHS-märkning	ROHS märke
Driftdon/strömenhet/transformator	PSU [ Strömförsörjningsenhet]	Drift och elektricitet	
Driftdon ingår	Ja	Ingående spänning	220-240 V
Optiktyp	24 [ Spridningsvinkel 24°]	Ingångsfrekvens	50-60 Hz
Armaturens ljusfördelning	24°	Inledande CLO-energiförbrukning	- W
Styrgränssnitt	-	Genomsnittlig CLO-energiförbrukning	24 W
Anslutning	3-polig genomföringsanslutning	Slutlig CLO-energiförbrukning	- W
Kabel	-	Ingående ström	8,7 A
Skyddsklass IEC	Säkerhetsklass I	Strömrusningstid	125 ms
Glödtrådstest	Temperatur 650 °C, under 5 s	Effektfaktor (min)	0.9
Säkerhetsmärkning, antändlighet	F [ För montering på normalantändligt underlag]	Styrenheter och dimming	
CE-märkning	CE märkning	Dimbara	No
ENEC-märkning	-		

# CoreLine Projector

## Mekanik och armaturhus

Armaturhusets material	Aluminium
Material i reflektor	-
Material i optiken	Polykarbonat
Optisk kupa/linsmaterial	Polykarbonat
Fixeringsmaterial	-
Ytbehandling på optikavskärmning/lins	Strukturerad
Total längd	0 mm
Total bredd	180 mm
Total höjd	159 mm
Total diameter	85 mm
Färg	Vit och svart

## Användning och godkännande

Kod för kapslingsklass	IP20 [ Petskyddad ]
Skyddskod för mekanisk påverkan	IK02 [ 0.2 J standard ]

## Ursprunglig prestanda (IEC-kompatibel)

Initialt ljusflöde	2200 lm
Tolerans för ljusflöde	+/-10%
Initialt LED-ljusutbyte	90 lm/W
Init. korr. färgtemperatur	4000 K
Init. Färgåtergivningsindex	>80
Initial kromaticitet	(0.38, 0.38) SDCM<3
Initial ineffekt	24 W
Tolerans för energiförbrukning	+/-10%

## Prestanda över tid (IEC-kompatibel)

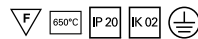
Control gear failure rate at median useful life	5 %
50000 h	
Lumen maintenance at median useful life*	L70
50000 h	

## Användningsförhållanden

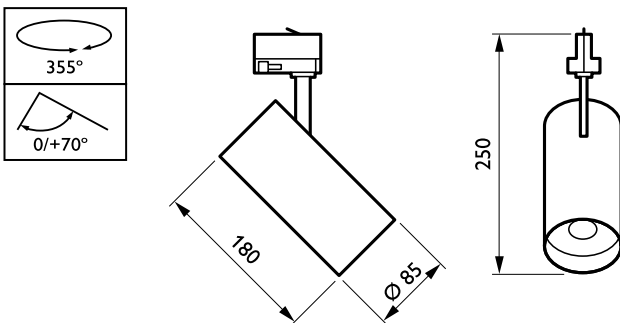
Omgivningstemperatur	-20 till +40 °C
Performance ambient temperature Tq	25 °C
Max. dimringsnivå	Ej relevant
Lämplig för slumpmässig brytning	Nej

## Produktdata

Fullständig produktkod	871869979070799
Beställningsproduktnamn	ST150T LED22S-23-/840 PSU WH
EAN/UPC – Produkt	8718699790707
Beställningsnummer	79070799
Räknare – Antal per förpackning	1
Räknare – antal förpackningar per kartong	6
Materialnummer (12NC)	912401483220
Nettovikt (stycke)	0,710 kg



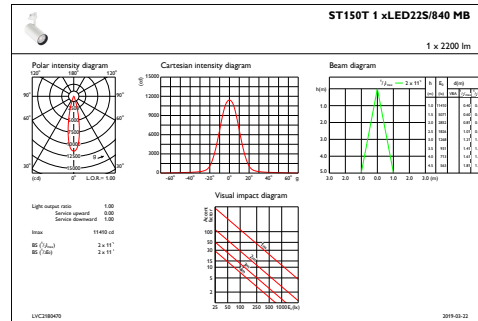
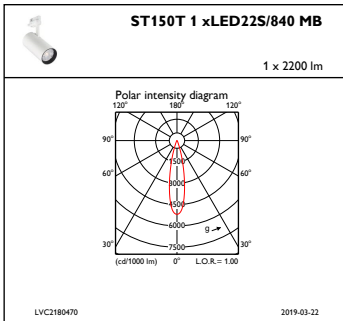
## Måttskiss



CoreLine Projector ST150T

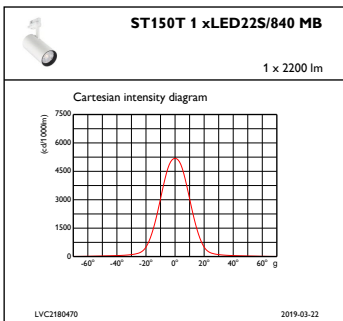
# CoreLine Projector

## Fotometriska data



IFPC1\_ST150T1xLED22S840MB

IFAS1\_ST150T1xLED22S840MB



IFCC1\_ST150T1xLED22S840MB

