



# CoreLine Projector

## ST150T LED22S-36-/840 PSU WH

36 ° - 840 neutralvit - Strömförsörjningsenhet - Vit och svart

CoreLine Projector-serien med armaturer har utformats för att ersätta halogenprojektörer och CDM-standardbaserade projektörer. Deras rena linjer och lockande totala ägandekostnad hjälper kunderna att byta till LED. Dessa armaturer skapar en naturlig belysningseffekt som kan användas för accentbelysning. De ger även omedelbar energibesparing och har en mycket längre livslängd. De ger verkligen valuta för pengarna och är en miljövänlig lösning. De är enkla att installera på en standardskena eller med hjälp av en anslutning för utanpåliggande montage.

### Produktdata

| Allmän information                |   | Garantitid                           |            |
|-----------------------------------|---|--------------------------------------|------------|
| Ljuskällans spridningsvinkel      | 36 °  | Garantitid                           | 5 år       |
| Ljuskällans färg                  | 840 neutralvit                                  | Konstant ljusflöde                   | Nej        |
| Utbytbar ljuskälla                | No  | Antal produkter på en automatsäkring | 40         |
| Antal driftdonsenheter            | 1 enhet   | RoHS-märkning                        | ROHS märke |
| Driftdon/strömenhet/transformator | PSU [ Strömförsörjningsenhet]                   | Drift och elektricitet               |            |
| Driftdon ingår                    | Ja  | Ingående spänning                    | 220-240 V  |
| Optiktyp                          | 36 [ Spridningsvinkel 36°]                      | Ingångsfrekvens                      | 50-60 Hz   |
| Armaturens ljusfördelning         | 36°   | Inledande CLO-energiförbrukning      | - W        |
| Styrgränssnitt                    | -   | Genomsnittlig CLO-energiförbrukning  | 24 W       |
| Anslutning                        | 3-polig genomföringsanslutning                  | Slutlig CLO-energiförbrukning        | - W        |
| Kabel                             | -   | Ingående ström                       | 8,7 A      |
| Skyddsklass IEC                   | Säkerhetsklass I                                | Strömrusningstid                     | 125 ms     |
| Glödtrådstest                     | Temperatur 650 °C, under 5 s                    | Effektfaktor (min)                   | 0.9        |
| Säkerhetsmärkning, antändlighet   | F [ För montering på normalantändligt underlag] | Styrenheter och dimming              |            |
| CE-märkning                       | CE märkning                                     | Dimbara                              | No         |
| ENEC-märkning                     | -   |                                      |            |

# CoreLine Projector

## Mekanik och armaturhus

|                                       |               |
|---------------------------------------|---------------|
| Armaturhusets material                | Aluminium     |
| Material i reflektor                  | -             |
| Material i optiken                    | Polykarbonat  |
| Optisk kupa/linsmaterial              | Polykarbonat  |
| Fixeringsmaterial                     | -             |
| Ytbehandling på optikavskärmning/lins | Strukturerad  |
| Total längd                           | 0 mm          |
| Total bredd                           | 180 mm        |
| Total höjd                            | 159 mm        |
| Total diameter                        | 85 mm         |
| Färg                                  | Vit och svart |

## Användning och godkännande

|                                 |                        |
|---------------------------------|------------------------|
| Kod för kapslingsklass          | IP20 [ Petskyddad]     |
| Skyddskod för mekanisk påverkan | IK02 [ 0.2 J standard] |

## Ursprunglig prestanda (IEC-kompatibel)

|                                |                     |
|--------------------------------|---------------------|
| Initialt ljusflöde             | 2200 lm             |
| Tolerans för ljusflöde         | +/-10%              |
| Initialt LED-ljusutbyte        | 90 lm/W             |
| Init. korr. färgtemperatur     | 4000 K              |
| Init. Färgåtergivningsindex    | >80                 |
| Initial kromaticitet           | (0.38, 0.38) SDCM<3 |
| Initial ineffekt               | 24 W                |
| Tolerans för energiförbrukning | +/-10%              |

## Prestanda över tid (IEC-kompatibel)

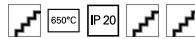
|   |     |
|---|-----|
| Control gear failure rate at median useful life | 5 % |
| 50000 h   |     |
| Lumen maintenance at median useful life*        | L70 |
| 50000 h   |     |

## Användningsförhållanden

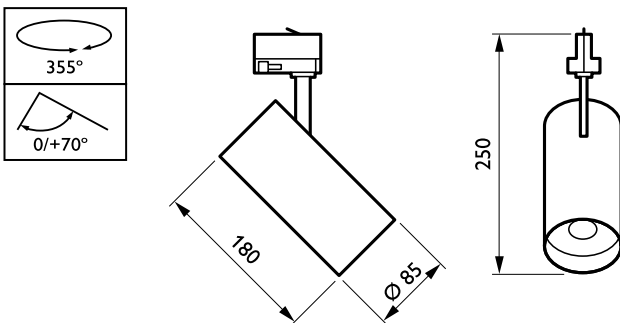
|                                    |                 |
|------------------------------------|-----------------|
| Omgivningstemperatur               | -20 till +40 °C |
| Performance ambient temperature Tq | 25 °C           |
| Max. dimringsnivå                  | Ej relevant     |
| Lämplig för slumpmässig brytning   | Nej             |

## Produktdata

|   |                              |
|---|------------------------------|
| Fullständig produktkod                    | 871869979074599              |
| Beställningsproduktnamn                   | ST150T LED22S-36-/840 PSU WH |
| EAN/UPC – Produkt                         | 8718699790745                |
| Beställningsnummer                        | 79074599                     |
| Räknare – Antal per förpackning           | 1                            |
| Räknare – antal förpackningar per kartong | 6                            |
| Materialnummer (12NC)                     | 912401483224                 |
| Nettovikt (stycke)                        | 0,710 kg                     |



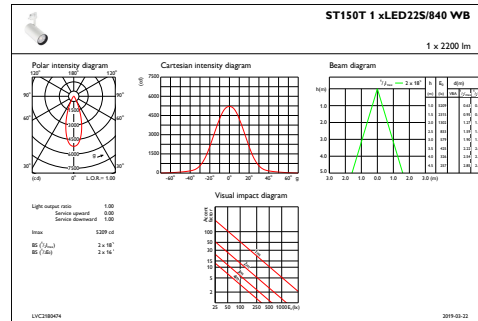
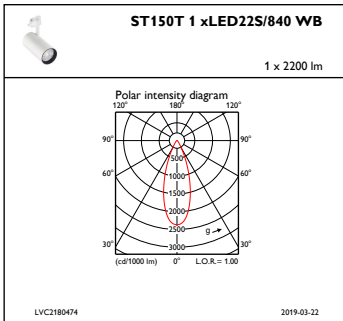
## Måttskiss



CoreLine Projector ST150T

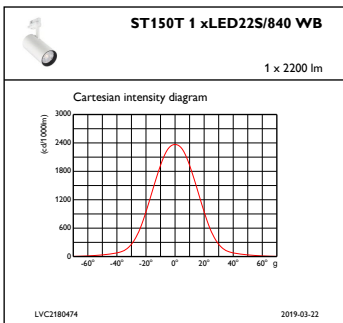
# CoreLine Projector

## Fotometriska data



IFPC1\_ST150T1xLED22S840WB

IFAS1\_ST150T1xLED22S840WB



IFCC1\_ST150T1xLED22S840WB

