



LEDINAIRE WT060C Waterproof

WT055C LED56S/840 PSU L1500

LEDINAIRE WT060C Waterproof, 51 W, L1500 mm, 5600 lm,
4000 K, Opal, IP65, IK08

Einfach und zuverlässig – durch diese Merkmale zeichnet sich die Ledinaire Familie aus. Die Ledinaire Feuchtraumleuchte ist eine einfach zu montierende Leuchte, die die meisten Anforderungen erfüllt.

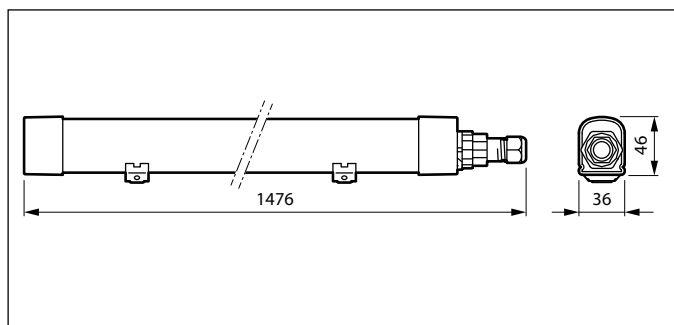
Produkt Daten

Allgemeine Informationen		Farbwiedergabeindex (CRI)	
Lichtquelle austauschbar	Nein		≥80
Anzahl Vorschaltgeräte	-	Abstrahlungswinkel der Lichtquelle	- Grad
Betriebsgerät inklusive	Ja	Farbe der Lichtquelle	840 Neutralweiß
Beleuchtungstechnologie	LED	Optik	-
Value Ladder	Good	Abstrahlungswinkel Leuchte	-
CE-Zeichen	Ja	CEN-Wert (Unified Glare Rating)	19
Garantiedauer	3 Jahre	Betrieb und Elektrik	
Entflammbarkeitszeichen	Zur Montage auf leicht entflammbaren Oberflächen	Eingangsspannung	220 bis 240 V
ENEC-Zeichen	-	Netzfrequenz	50 to 60 Hz
Glühfadentest	Temperatur: 650 °C, Dauer: 5 s	Leistungsaufnahme Konstantlichtstrom bei Installation	- W
EU RoHS-konform	Ja	Durchschnittlicher CLO-Stromverbrauch	- W
Lichttechnische Daten		Einschaltstrom	37 A
Lichtstrom	5.600 lm	Einschaltzeit	1 ms
Ähnlichste Farbtemperatur (Nom)	4000 K	Energieverbrauch	51 W
Nennlichtausbeute (nom.)	110 lm/W	Leistungsfaktor (Bruchteil)	0.9
		Elektrischer Anschluss	Schnellsteckverbinder, 2-polig

LEDINAIRE WT060C Waterproof

Kabel	-
Anzahl Leuchten pro Sicherung mit 16 A Typ B	10
Temperatur	
Umgebungstemperaturbereich	-20 bis +40 °C
Lichtregelung und Dimmen	
Dimmbar	Nein
Betriebsgerät	Netzteil (Ein/Aus)
Konstanter Lichtstrom	Nein
Mechanik und Gehäuse	
Gehäusematerial	Polykarbonat
Reflektor-Material	-
Optisches Material	Polykarbonat
Material optische Abdeckung	Polykarbonat
Befestigungsmaterial	Edelstahl
Gehäusefarbe	Grau
Veredelung optische Abdeckung	Opal
Gesamte Länge	1.476 mm
Gesamte Breite	36 mm
Gesamte Höhe	46 mm
Abmessungen (Höhe x Breite x Tiefe)	46 x 36 x 1476 mm
Genehmigung und Anwendung	
Schutzart (IP)	IP65 [Schutz gegen Eindringen von Staub, strahlwassergeschützt]
Schlagfestigkeit (IK)	IK08 [5 J vandalismusgeschützt]
IEC-Schutzklasse	Schutzklasse II

Abmessungsskizzen



Initialkennwerte (IEC-konform)	
Lichtstromtoleranz	+/-10%
Anfängliche Farbsättigung	(0.3896, 0.3888) SDCM ≤5
Toleranz Leistungsaufnahme	+/-10%
Lebensdauer kennwerte (IEC-konform)	
Treiber-Ausfallrate bei 5000 Std.	1 %
Ausfallrate des Betriebsgerätes bei mittlerer	7,5 %
Nutzlebensdauer von 50.000 Std.	
Lichtstromstabilität bei mittlerer	L65
Nutzlebensdauer* von 50.000 Std.	
Anwendungsbedingungen	
Bemessungs-Umgebungstemperatur	25 °C
Geeignet zum häufigen An- und Ausschalten	Nein
Produkt Daten	
Bestell-Produktname	WT055C LED56S/840 PSU L1500
Gesamtbezeichnung des Produkts	WT055C LED56S/840 PSU L1500
Gesamt-Produktcode	871869979300599
Bestellcode	79300599
Material-Nr. (12NC)	912401483252
Anzahl pro Verpackung	1
EAN/UPC – Produkt/Kiste	8718699793005
Zähler – Pakete pro Außenkarton	18
EAN Umverpackung	8718699793067

LEDINAIRE WT060C Waterproof

