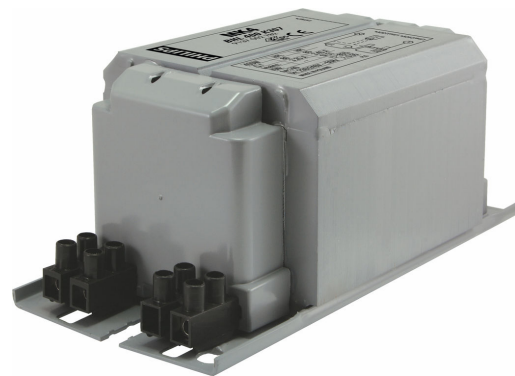


PHILIPS

Lighting



HID-HeavyDuty BHL for HPL/HPI

BHL 250 L40 230V 50Hz HD2-126

Uzavřené elektromagnetické měděné/železné předřadníky pro použití ve světelných zdrojích HPL, HPI (Plus) a SON-H

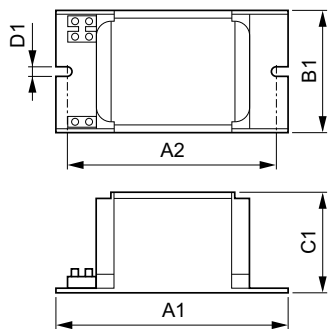
Údaje o produktu

General Information		System characteristics	
Kód přihlášky	L40-A2	Kondenzátor	18 μ F/250V
Design	HD2-126	Jmen. příkon předřadníku a zdroje	250 W
Typ světelného zdroje	HPL/HPI	Doporučený zapalovač	no ignitor for HPL-N for HPI-T ignitor SI51 (913619519966)
Počet světelných zdrojů	1 kus/jednotka		
Operating and Electrical		Temperature	
Vstupní napětí	230 V	Teplota skladování (max.)	130 °C
Vstupní frekvence	50 Hz	Teplota skladování (min.)	-30 °C
Účinnost při 100% zatížení (jmen.)	0,87	Teplota navíjení (max.)	130 °C
Výkon při napájecím napětí (stř.)	-8%+6%	Rozdíl teplot za normálních podmínek	85 °C
Bezpečnost při napájecím napětí (stř.)	-10%+10%		
Vstupní proud s korekcí PF	1.35 A	Approval and Application	
Vstupní proud bez korekce PF	2.13 A	Značky schválení	CE marking ENEC certifikát
Účinnost bez kompenzace PF (jmen.)	0,55		
Ztráty výkonu (jmen.)	19.5 W	Product Data	
		Úplný kód výrobku	871150091950230
		Objednací název produktu	BHL 250 L40-A2 230V 50Hz HD2-126
		EAN/UPC – výrobek	8711500919502
		Objednací kód	91950230
		Local Code	BHL250L40
		Číslování – počet v balení	1
Wiring			
Délka odizolovaného drátu	7.0 mm		
Průřez kontaktního vodiče předřadníku	0.70-6.00 mm ²		
Typ konektoru	Screw		

HID-HeavyDuty BHL for HPL/HPI

Číslování – balení v krabici	6
Materiál č. (12NC)	913603920426
Celková hmotnost (kus)	1,840 kg

Rozměrové výkresy



BHL 250 L40 230V 50Hz HD2-126

Product	D1	C1	A1	A2	B1
BHL 250 L40-A2 230V 50Hz HD2-126	6,2 mm	66,0 mm	126,0 mm	107,5 mm	81,0 mm

