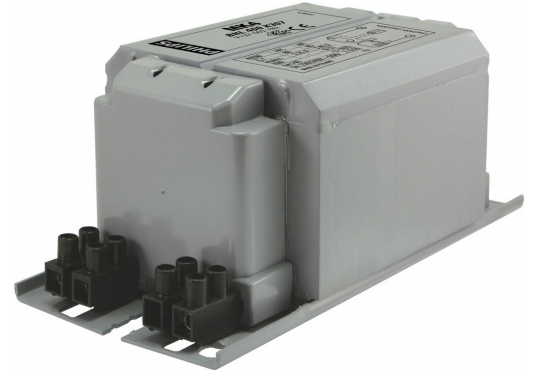


PHILIPS

Lighting



HID-HeavyDuty BHL HPL/HPI-lampuille

BHL 400 L40 230V 50Hz HD2-151

Kapseloidut liitäntälaitteet elektromagneettisesta kuparista/raudasta käytettäväksi HPL-, HPI (Plus)- ja SON-H-lamppujen kanssa

Tuotetiedot

Yleistä tietoa	
Käyttökoodi	L40-A2
Suunnittelu	HD2-151
Lampputyyppi	HPL/HPI
Lamppujen määrä	1 kappale/yksikkö

Käyttö ja sähkö tiedot	
Ottojännite	230 V
Syöttötaajuus	50 Hz
Tehokerroin 100 %:n kuormituksella (nim.)	0,87
Verkköjännitteen suorituskyky (vaihtovirta)	-8% - +6%
Verkköjännitteen suojaus (vaihtovirta)	-10% - +10%
Ottovirta, PF-kompensointi käytössä	2.15 A
Ottovirta ilman PF-korjausta	3.25 A
Tehokerroin ilman PF-kompensointia (nim.)	0,55
Tehohäviöt (nim.)	22.0 W

Johdotus	
Johdon nauhan pituus	7.0 mm
Liitäntälaitteen liitäntäjohdon poikkipinta-ala	0.70-6.00 mm ²
Liitintyyppi	Screw

Järjestelmän ominaisuudet	
Liitäntälaitte-lamppu-järjestelmän teho	400 W
Sytytinsuositus	no ignitor for HPL-N for HPI-T ignitor SI51 (913619519966)

Lämpötila	
T-varastointi (maks.)	130 °C
T-varastointi (min.)	-30 °C
T-käämitys (maks.)	130 °C
Delta-T normaalit olosuhteet	80 °C

Hyväksyntä ja käyttökohteet	
Hyväksyntämerkinnät	CE merkintä ENEC sertifikaatti

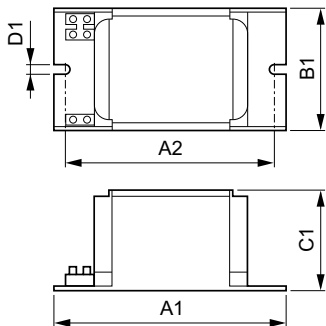
Tuotetiedot	
Koko tuotekoodi	871150091953330
Tilaustuotteen nimi	BHL 400 L40-A2 230V 50Hz HD2-151
EAN/UPC - tuote	8711500919533
Tilaukkoodi	91953330
Osoittaja - määrä/pakkaus	1
Osoittaja - pakkauksia ulommassa laatikossa	6
Materiaalinumero (12NC)	913604920426

HID-HeavyDuty BHL HPL/HPI-lampuille

Nettopaino (kappale)

2,750 kg

Mittapiirros



BHL 400 L40 230V 50Hz HD2-151

Product	D1	C1	A1	A2	B1
BHL 400 L40-A2 230V 50Hz HD2-151	6,2 mm	66,0 mm	151,0 mm	132,5 mm	81,0 mm

